

ИНСТРУКЦИЯ ПО МОНТАЖУ ФАСАДНЫХ ПАНЕЛЕЙ



ОБЩАЯ ИНФОРМАЦИЯ.....	3
ТРАНСПОРТИРОВКА И ХРАНЕНИЕ ПРОДУКЦИИ	4
ИНСТРУМЕНТЫ	5
ДОБОРНЫЕ ЭЛЕМЕНТЫ.....	6
ПОРЯДОК МОНТАЖА	7
ОБЩИЕ ПРАВИЛА МОНТАЖА.....	7
ЧАСТЫЕ ОШИБКИ МОНТАЖА	11
ПОДГОТОВКА СТЕН.....	12
МОНТАЖ ОБРЕШЕТКИ	12
МОНТАЖ ФАСАДНЫХ ПАНЕЛЕЙ НА ЦОКОЛЬ.....	14
МОНТАЖ ОТЛИВА НА ЦОКОЛЬ	15
МОНТАЖ НАРУЖНЫХ УГЛОВ (УГОЛ ПРЯМОЙ ИЛИ РАДИУСНЫЙ)	16
МОНТАЖ ВНУТРЕННИХ УГЛОВ.....	19
J-ПРОФИЛЬ УНИВЕРСАЛЬНЫЙ 7/8.....	20
ОБХОД ОКОННОГО ПРОЕМА.....	22
МОНТАЖ СТАРТОВОЙ ПЛАНКИ И СТАРТОВОГО ЭЛЕМЕНТА УГЛА.....	27
МОНТАЖ ФАСАДНЫХ ПАНЕЛЕЙ GRAND LINE	30
МОНТАЖ ФАКТУРНЫХ УГЛОВ.....	32
GRAND LINE DECOR.....	33

ОБЩАЯ ИНФОРМАЦИЯ

Фасадные панели Grand Line – современный облицовочный материал из полипропилена, который реалистично повторяет текстуру кирпичной кладки и дикого камня с помощью технологии HD Realistic Touch Feeling.

Формы, разработанные в Канаде и Германии, содержат неповторяющиеся детали менее 0,1 мм, воссоздающие природный рисунок материалов.



ФАСАДНЫЕ ПАНЕЛИ	CLASSIC						DESIGN					DESIGN PLUS												
	Шоколадный	Бежевый	Молочный	Графит	Песочный	Терракотовый	Серый	Бежевый	Шоколадный	Песочный	Молочный	Графит	Терракотовый	Ваниль	Корица	Кофе	Солома	Каштан	Орех	Пшеница	Сапфир	Гранит	Трифель	Антрацит
ФАСАДНЫЕ ПАНЕЛИ ПОД КИРПИЧ																								
Состаренный кирпич	✓	✓	✓	✓	✓	✓	✓	✓	NEW 2	NEW 2	✓	NEW	✓	NEW 3	NEW 3	NEW 3	NEW 3	NEW 3	NEW 3					NEW
Клинкерный кирпич	✓	✓	✓		✓	✓		✓	NEW 2	NEW 2	✓	NEW	✓		✓	✓								
ФАСАДНЫЕ ПАНЕЛИ ПОД КАМЕНЬ																								
Дикий камень	✓	✓	✓	✓	✓																			
Колотый камень	✓	✓	✓	✓	✓			✓	✓	✓	✓			NEW 2	✓			NEW				NEW	NEW	NEW
ФАСАДНЫЕ ПАНЕЛИ ПОД КРУПНЫЙ КАМЕНЬ																								
Крупный камень	✓	✓	✓	✓	✓		✓																	
Камелот	✓	✓	✓	NEW	✓			✓	✓	✓	✓													
Сланец	✓	✓	✓	✓	✓														✓	✓		NEW		
Скала	✓	✓	✓		✓																			

1 ТРАНСПОРТИРОВКА

- 1.1 Транспортировка производится в крытом транспорте.
- 1.2 Упаковки с продукцией не должны выступать за кузов транспортного средства.
- 1.3 Пол кузова (полуприцепа, прицепа) автомобиля должен быть ровным, во избежание деформации продукции во время транспортировки.
- 1.4 Упаковки продукции должны быть закреплены таким образом, чтобы исключить возможность их перемещения по кузову автотранспорта в процессе транспортировки.
- 1.5 Крепление продукции в кузове автомобиля не должно пережимать и деформировать упаковку.
- 1.6 Транспортировка должна осуществляться в фирменной упаковке производителя.
- 1.7 Если транспортировка осуществляется не кратно упаковке, продукция должна быть упакована в белую перфорированную пленку. Такая пленка обеспечит вентиляцию и исключит жёсткое стягивание (эффект резинки), как следствие – дальнейшую деформацию продукции. Не допускается использование стрейч-пленки.
- 1.8 Доборные элементы должны грузиться (размещаться) в верхних рядах.
- 1.9 При перевозке сборных грузов на упаковки с ПВХ продукцией нельзя складировать более тяжелый груз (паллеты с мембранами, изделия из металла и т.д.).
- 1.10 Не допускается ронять, бросать, перегибать упаковки с продукцией при погрузочно-разгрузочных работах.

2 ХРАНЕНИЕ ПРОДУКЦИИ

- 2.1 Хранить продукцию нужно только на сплошном, ровном, заранее подготовленном основании.
- 2.2 Продукция не должна выступать за габариты заранее подготовленного сплошного основания, свисать.
- 2.3 Только в фирменных упаковках производителя, в условиях, препятствующих попаданию влаги и прямых солнечных лучей на продукцию. Хранение не кратно упаковке допускается в белой перфорированной пленке, в дышащем материале исключающем попадание прямых солнечных лучей. Использование стрейч-пленки не допускается.
- 2.4 Только в крытых, оборудованных вентиляцией помещениях, при температуре от -35 до +50°C и относительной влажности воздуха 40-60%.
- 2.5 Количество рядов упаковок не должно превышать 12 шт. в высоту.
- 2.6 Хранение продукции вертикально не допускается.

3 ИНСТРУМЕНТЫ

Рулетка

Уровень
строительный

Угольник



Шнурка

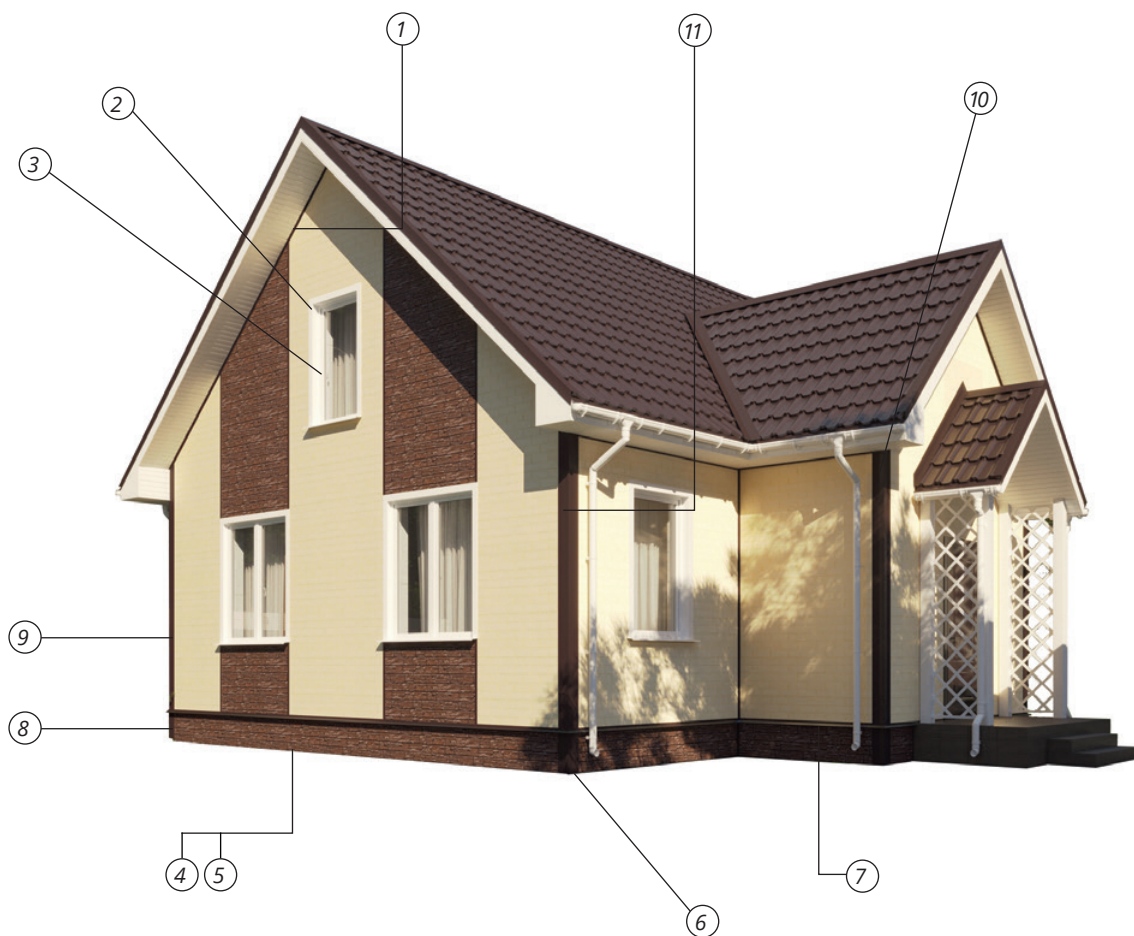
Карандаш
строительныйСъёмник
для демонтажаПробойник
насечекПросекатель
овальных
отверстийПила
по дереву /
по металлуКлещи
прямыеНожницы
подрезные
правыеНожницы
подрезные
левыеНожницы
отрезные
прямые«Болгарка» (УШМ)
с отрезным диском

Шуруповерт



Лобзик

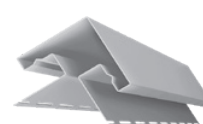
4 ДОБОРНЫЕ ЭЛЕМЕНТЫ



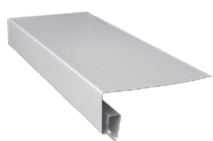
① J-профиль универсальный 7/8



⑤ Стартовая планка ПВХ



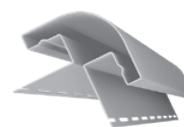
⑨ Угол прямой



② Приоконная планка широкая



⑥ Стартовый элемент для угла



⑩ Планка радиусная



③ Финишная планка



⑦ Межэтажный отлив



⑪ Планка (наличник) наборная



④ Стартовая планка металлическая



⑧ Угол фактурный

5 ПОРЯДОК МОНТАЖА

- 5.1 Если на фасаде здания выделяется цокольная часть, смонтируйте выбранный материал согласно его инструкции по монтажу. Если на цоколь выбраны фасадные панели Grand Line, монтаж описан далее по тексту.
- 5.2 Установите отлив, он будет разделять цокольную и фасадную часть здания.
- 5.3 Смонтируйте доборные элементы фасадных панелей Grand Line: внутренние углы, внешние углы и наборные планки к ним, если используется угол прямой или радиусная планка из декоративной системы Grand Line Decor. Монтаж фактурных углов можно производить как до монтажа самих панелей, в процессе монтажа, так и по окончании монтажа фасадных панелей.
- 5.4 Для обрамления оконных, дверных и других проемов используйте приоконную и финишную планки. Если глубина оконного, дверного или другого проема превышает ширину приоконной планки, одним из возможных решений является использование из декоративной системы Grand Line Decor наружной планки и универсального J-профиля 7/8. В этом случае заполнение проемов осуществляется фасадными панелями Grand Line.
- 5.5 Установите стартовую планку.
- 5.6 В качестве завершающего элемента в верхней части фасада, под кровельным свесом, под отливами оконных и прочих проемов, на фронтонных свесах устанавливается J-профиль универсальный 7/8.
- 5.7 После того как смонтированы все доборные элементы, можно приступить к монтажу фасадных панелей.

6 ОБЩИЕ ПРАВИЛА МОНТАЖА

- 6.1 Перед монтажом следует распаковать, рассмотреть панели на предмет разнооттеночности и отсутствия нарушения геометрии. Если геометрия панели вызывает сомнение – монтировать такую продукцию не рекомендуется. После монтажа 5-7 панелей необходимо проверить панели на разнооттеночность с расстояния 10-15 м. Допускаются минимальные отличия в оттенках.

Важно! 1 стена = 1 партия. На одну стену допускается использование продукции только из одной партии или даты производства, т.к. изделия из разных партий могут иметь незначительные отличия в оттенке.

- 6.2 Для минимизации эффекта повторяемости рисунка на панелях, имитирующих кирпичную кладку, соблюдаем вертикальную порядковку с горизонтальным смещением: для формы «Клинкерный кирпич» – на 1,5 кирпича, для формы «Состаренный кирпич» – на 2,5 кирпича. Для остальных форм фасадных панелей смещение каждого нового ряда должно быть произвольным. Монтаж панелей без смещения не допускается.

- 6.3 При монтаже фасадных панелей и доборных элементов к ним необходимо использовать:

- для деревянной обрешетки рекомендуется использовать саморезы Smart Fix 4.2x25 (№1, рис.1). Допускается использование саморезов ПШ (№2, рис.1);
- для навесной фасадной системы Grand Line – саморезы ПШС 4,2x19;
- для системы крепления фасадов Grand Line Lite – саморезы ПШ 4,2x19;
- для крепления фактурных углов на деревянную обрешетку и систему крепления фасада Lite – саморез ПШ 4,2 x 32;
- для НФС GL – ПШС 4,2 x32.

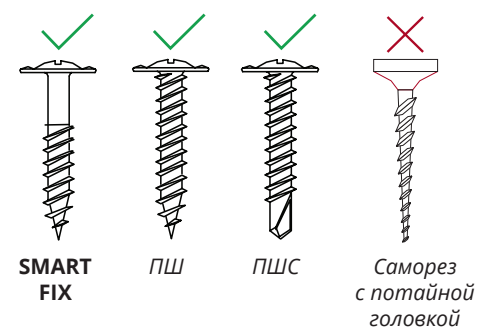
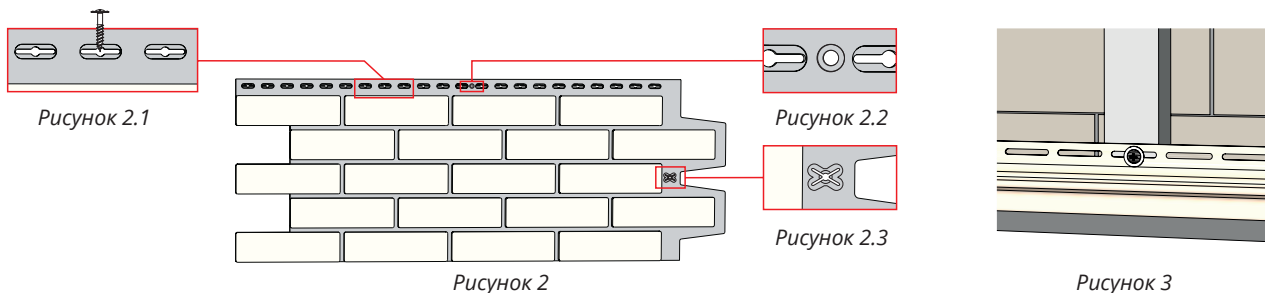


Рисунок 1

Запрещено использовать саморезы с потайной головкой

- 6.4** В фасадных панелях саморезы необходимо вкручивать точно в середину специальных овальных отверстий (Рис. 2.1). На панели также присутствуют оцентровочные отверстия (Рис. 2.2; 2.3), в них фиксировать саморезы не нужно. При монтаже доборных элементов горизонтально саморезы нужно вкручивать в середину специальных перфорированных отверстий (Рис. 3).



- 6.5** Фиксация саморезов в «тело материала» категорически запрещена (Рис. 4). Отсутствие возможности «движения» фасадного материала при тепловых расширениях приводит к деформации.

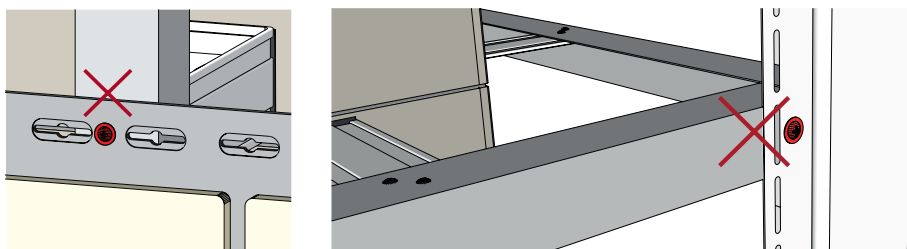


Рисунок 4

- 6.6** Если при монтаже доборных элементов перфорация не попадает на обрешетку, используя пробойник, удлините перфорационное отверстие в одну из сторон (Рис. 5). Перфорационные отверстия соединять между собой запрещено (Рис. 6).

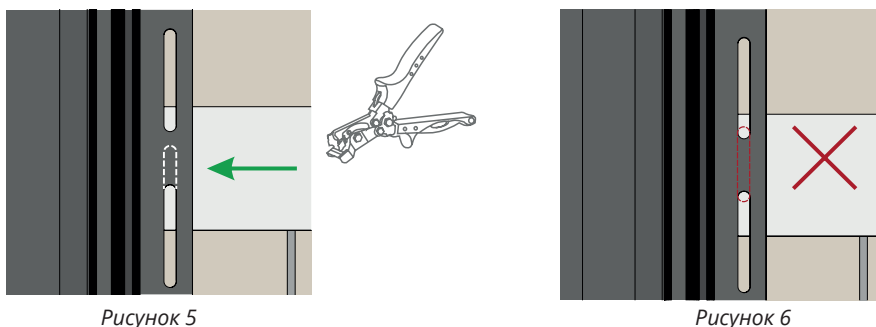


Рисунок 5

Рисунок 6

При монтаже фасадных панелей, если нет возможности закрепить саморез в перфорационное отверстие или перфорация не попадает на обрешетку, необходимо, используя шурупверт со сверлом диаметром 4-5 мм, удлинить перфорационное отверстие в одну из сторон (Рис. 7) или сделать новое отверстие.

Важно! Перфорационные отверстия запрещено соединять между собой (Рис. 8).

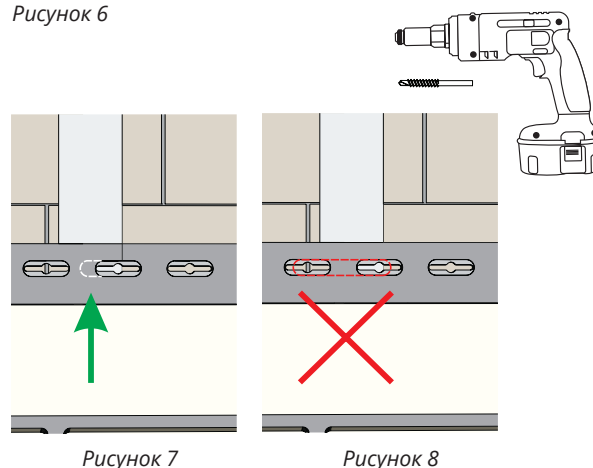


Рисунок 7

Рисунок 8

- 6.7** Фасадные панели и доборные элементы нельзя жестко фиксировать. После монтажа панели и доборные элементы должны оставаться подвижными. Между шляпкой самореза и панелью/доборным элементом необходимо оставлять зазор 1-1,5 мм для обеспечения движения фасадного материала при тепловых расширениях (Рис. 9).

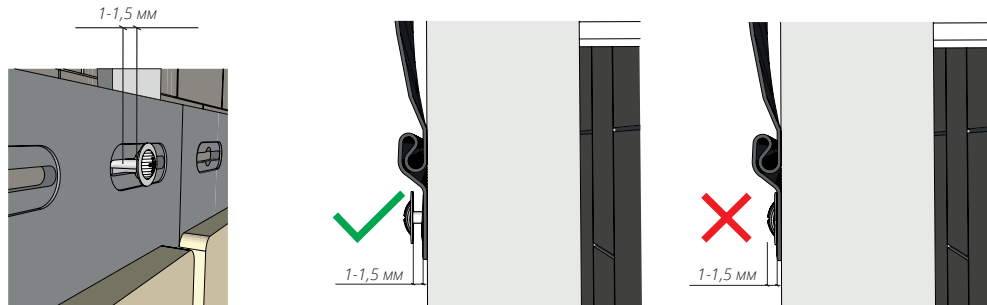


Рисунок 9

- 6.8** Все вертикально монтируемые элементы (доборные элементы) фиксируются во второе-третье перфорационное отверстие на саморез(ы), за исключением фактурных углов. Это единственный саморез, который вкручивается в верхний край перфорационного отверстия (Рис. 10), остальные саморезы необходимо вкручивать точно в середину перфорации (Рис. 11).

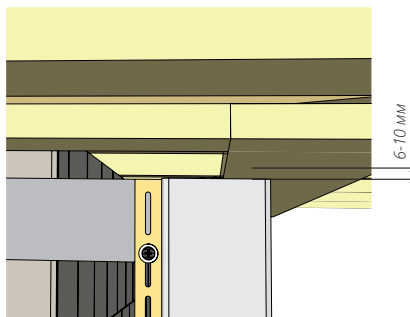


Рисунок 10

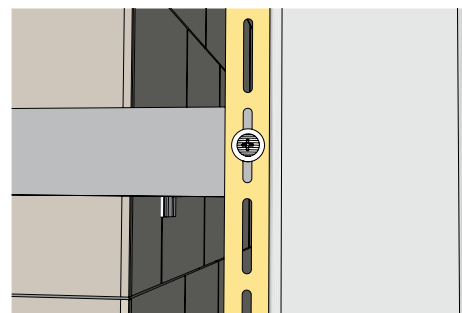


Рисунок 11

- 6.9** Все подрезы доборных элементов в местах примыкания к металлическим отливам, в верхней или нижней части отлива, должны быть параллельны углу наклона отлива (Рис. 12).

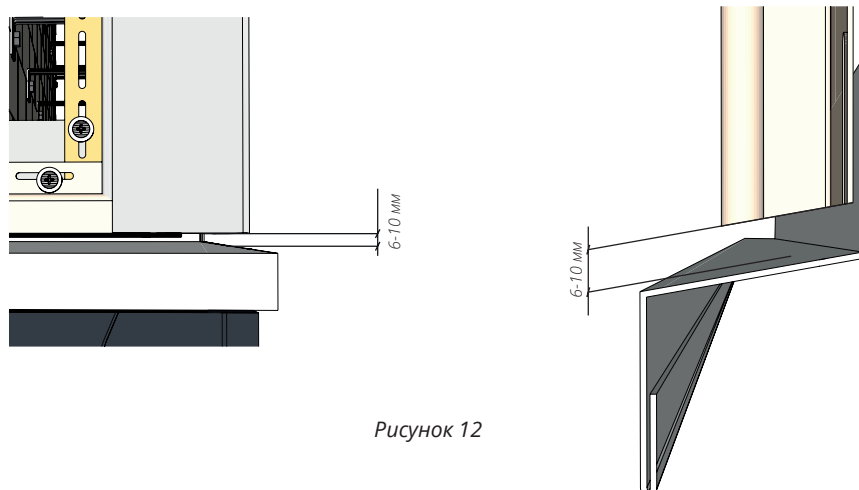


Рисунок 12

6.10 Для возможности движения фасадного материала при тепловых расширениях необходимо оставлять зазор: в летний период – 6-8 мм, в зимний период – 8-10 мм. На рисунке указан общий зазор 6-10 мм (Рис. 13).

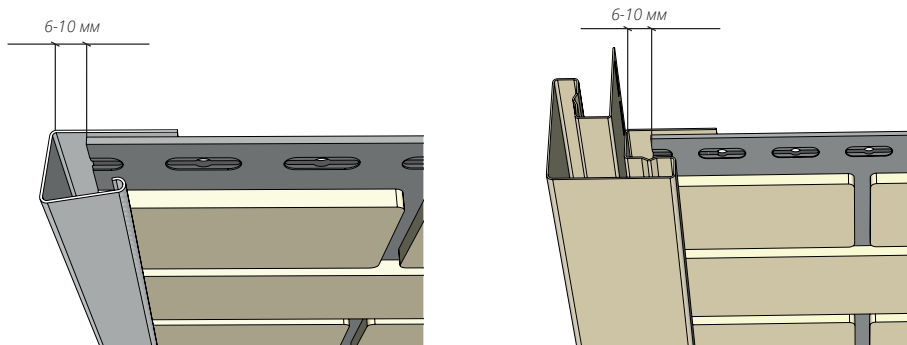


Рисунок 13

6.11 Панели крепятся в перфорационные отверстия с шагом 250-300 мм. Доборные элементы, монтируемые вертикально, крепятся с шагом 300-400 мм, горизонтально – с шагом 250-300 по обрешетке.

6.12 При торцевой стыковке панелей необходимо оставлять зазоры между панелями с учетом температурных насечек. (Рис. 14).

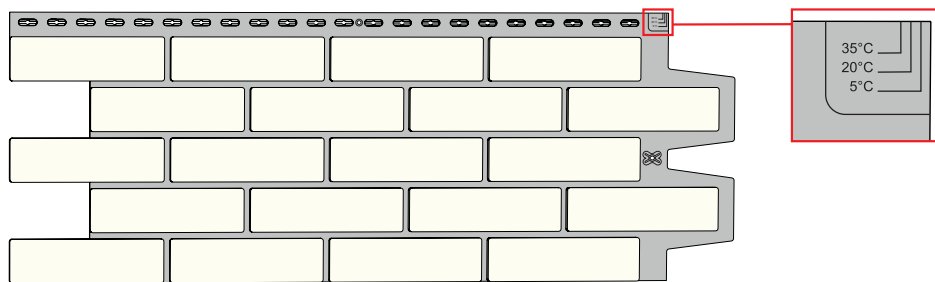


Рисунок 14

Важно!

- 6.13** Из-за разной теплопроводности материалов фасадные панели с металлическими доборными элементами использовать не рекомендуется.
- 6.14** Резы и загибы нужно производить при комнатной температуре.
- 6.15** С учетом теплового расширения/сжатия фасадного материала горизонтальные и вертикальные швы «зазоры» между панелями в холодное и теплое время года могут отличаться от швов «зазоров» на панели.
- 6.16** При монтаже фасадных панелей и доборных элементов категорически запрещается использовать герметик, клей и монтажную пену.
- 6.17** Не рекомендуется использовать вертикальное освещение на стенах с фасадными панелями форм Состаренный и Клинкерный кирпич, так как в зоне действия осветительных приборов могут проявляться горизонтальные тени между кирпичами стыкуемых панелей.
- 6.18** Не допускается монтаж продукции компании Grand Line с доборными элементами других производителей.

7 ЧАСТЫЕ ОШИБКИ МОНТАЖА

- Установка саморезов в тело материала, а не в специальные отверстия.
- Перетягивание саморезов.
- Неверное соединение доборных элементов.
- Отсутствие зазора между доборными элементами и отливом.
- Отсутствие вентиляционного канала.
- Нарушение шага обрешетки.
- Неверное хранение.



Неверное хранение.



Неверное хранение.



Обрешетка не в плоскости.
Перекрыт вентиляционный канал.



Неверное соединение J-профилей. Саморезы вкручены в края перфорации.



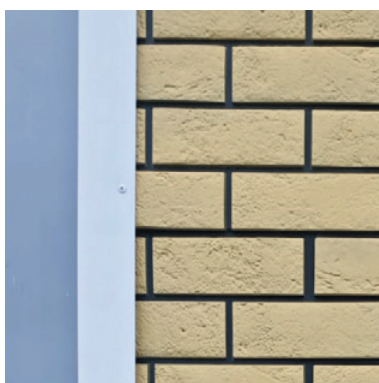
Саморезы в тело материала и край перфорации.



Саморезы вкручены в тело материала.



Монтаж без обрешетки.



Саморез в тело материала.



Нет зазора между панелью и отстойкой.

8 ПОДГОТОВКА СТЕН

- 8.1 Плотно прибейте все отстающие доски или деревянные панели стен.
- 8.2 Удалите остатки старой штукатурки, выступающие части на стенах, вокруг оконных, дверных и прочих проемов.
- 8.3 Снимите все выступающие элементы (светильники, антенны и т.д.) с тех частей дома, где они могут помешать установке фасадных панелей и доборных элементов.

9 МОНТАЖ ОБРЕШЕТКИ

- 9.1 Фасадные панели Grand Line, софиты и доборные элементы необходимо монтировать на обрешетку. Обрешетка позволяет выровнять плоскость стен и организовать вентилируемый фасад. Благодаря вентиляции фасадный материал будет защищен от перегрева.

Важно! В вентиляционном канале должен быть организован вход и выход воздуха.

- 9.2 При монтаже фасадных панелей Grand Line рекомендуется использовать фасадную подсистему Grand Line или систему крепления фасадов Grand Line Lite.

- Подробнее ознакомиться с монтажом НФС можно, пройдя [по ссылке](#) или отсканировав QR-код.



- Подробнее ознакомиться с монтажом системы Lite можно, пройдя [по ссылке](#) или отсканировав QR-код.



- 9.3 Для монтажа фасадных панелей Grand Line обрешетка монтируется вертикально. Шаг обрешетки по осям должен быть не более 250-300 мм (Рис. 15, 16).

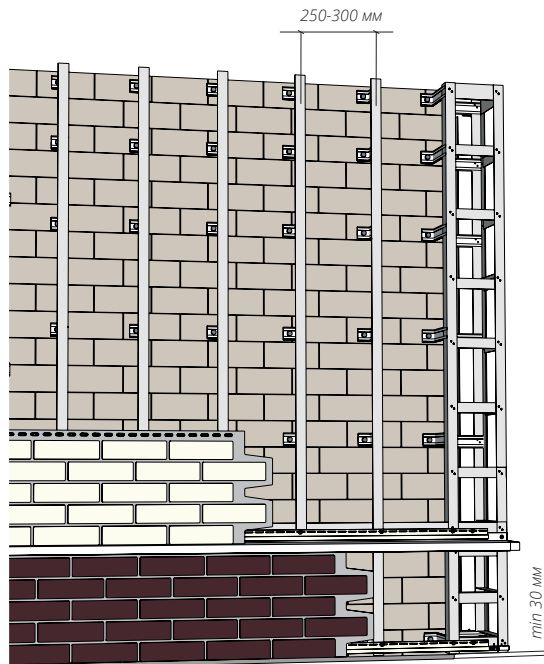


Рисунок 15. Обрешетка НФС Grand Line

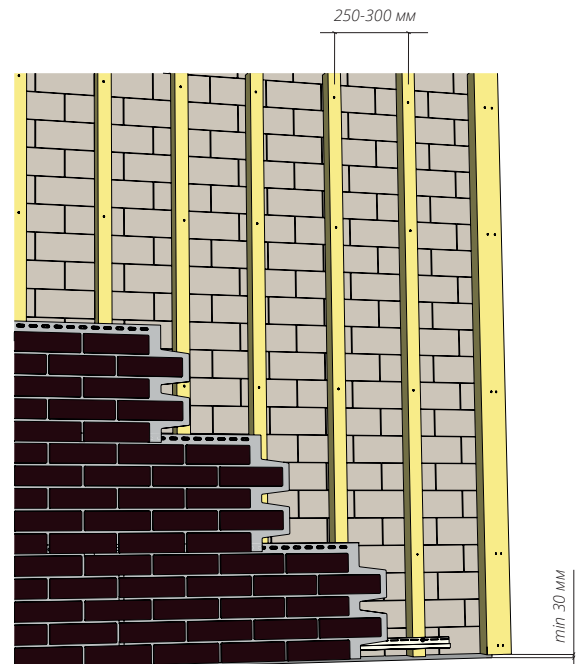


Рисунок 16. Деревянная обрешетка

- 9.4 Расстояние от грунта, отмостки до нижнего края обрешетки и панелей должно быть не менее 30 мм. Это обеспечит доступ воздуха в подфасадное пространство и защитит обрешетку и смонтированный фасадный материал от последствий пучения грунта в зимний период (Рис. 15, 16).

- 9.5** Софитная группа не должна перекрывать вентиляционный канал, мешать движению воздуха под фасадным материалом (Рис. 17).

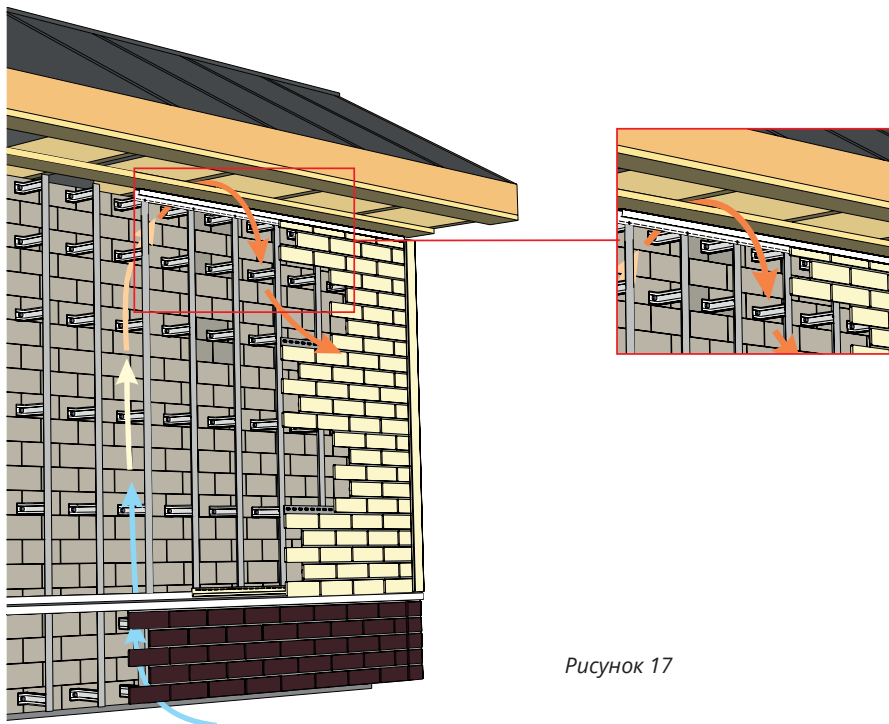
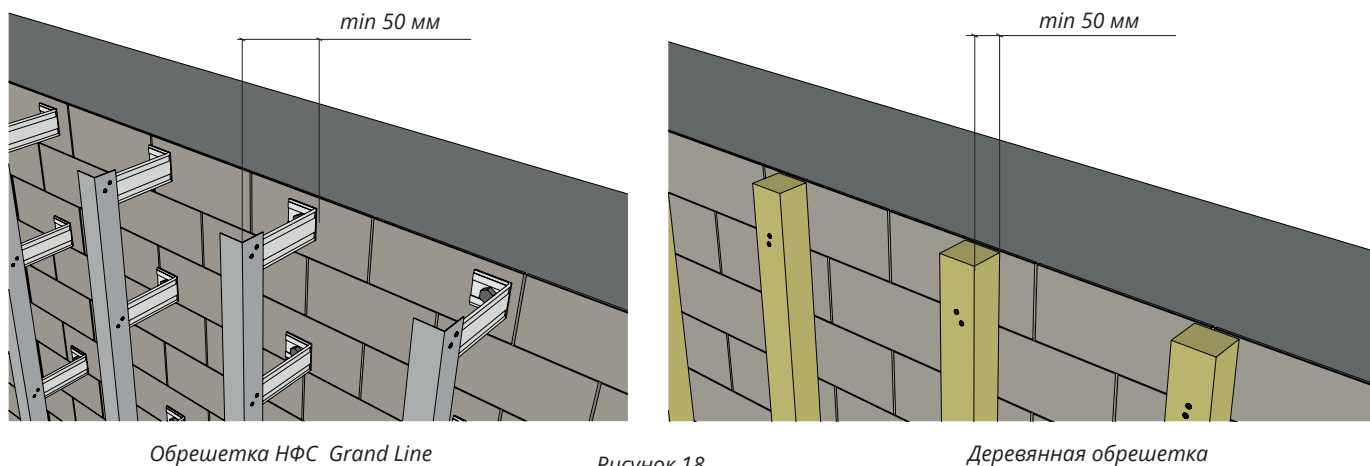


Рисунок 17

- 9.6** Вентиляционный канал – «вентзазор» – должен быть не менее 50 мм (Рис. 18).



Обрешетка НФС Grand Line

Рисунок 18

Деревянная обрешетка

- 9.7** Не допускается выпирание утеплителя из плоскости стены, это приводит к уменьшению вентилируемого зазора и прямому контакту утеплителя с фасадным материалом (фото 1).



Фото 1

- 9.8** Для металлической и деревянной обрешетки, вокруг оконных, дверных и прочих проемов (Рис. 19), во внутренних углах (Рис. 20) обрешетка устанавливается сплошной и широкой (100-150 мм). На наружных углах (Рис. 21) сплошной и широкой устанавливается только на деревянной обрешетке.

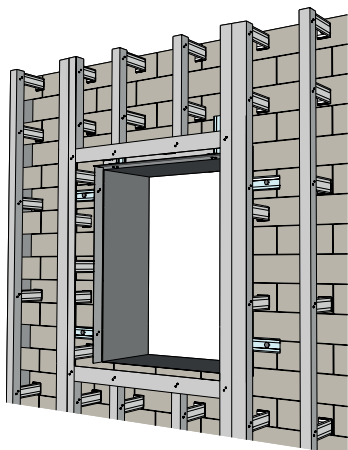


Рисунок 19

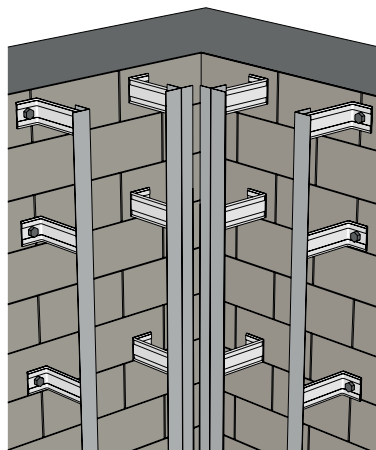


Рисунок 20

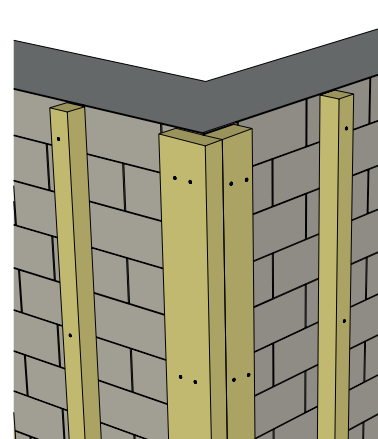


Рисунок 21

- 9.9** Для металлической и деревянной обрешетки, вокруг оконных, дверных и прочих проемов (Рис. 19), во внутренних углах (Рис. 20) обрешетка устанавливается сплошной и широкой (100-150 мм). На наружных углах (Рис. 21) сплошной и широкой устанавливается только на деревянной обрешетке.
- 9.10** Для деревянной обрешетки используйте струганный брус сечением не менее 45x45 мм, влажностью 10-18%.

10 МОНТАЖ ФАСАДНЫХ ПАНЕЛЕЙ НА ЦОКОЛЬ

Смонтируйте фасадные панели или панели ЯФАСАД на цоколь. Для этого воспользуйтесь нашими инструкциями и обучающим видео.



[Инструкция](#)
«Монтаж фасадных панелей»



[Инструкция](#)
«Монтаж фасадных панелей
и декоративной системы
ЯФАСАД»



[Видео](#)
«Монтаж фасадных панелей
ЯФАСАД»

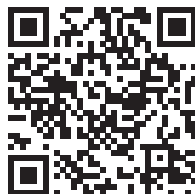


11 МОНТАЖ ОТЛИВА НА ЦОКОЛЬ

Смотрите металлический отлив на цоколь. Для этого воспользуйтесь нашим обучающим материалом.



Фото 2



[Видео](#)

«5 способов смонтировать отливы под углом 90°»

12 МОНТАЖ НАРУЖНЫХ УГЛОВ (УГОЛ ПРЯМОЙ ИЛИ РАДИУСНЫЙ)

- 12.1** Смонтируйте прямой или радиусный угол, закрепив его в верхней части согласно пункту 6.7 и соблюдая общие правила монтажа (Рис. 22).
- 12.2** В верхней части угла необходимо оставить зазор для линейного расширения 6-10 мм (Рис. 22.1).
- 12.3** В нижней части наружный угол подрезается параллельно отливу и монтируется с зазором для теплового расширения 6-10 мм (Рис. 22.3).

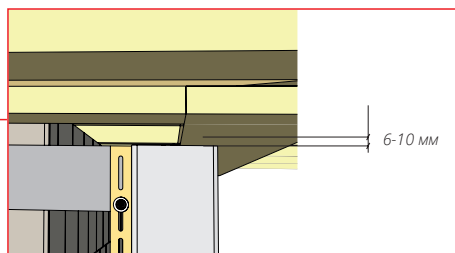
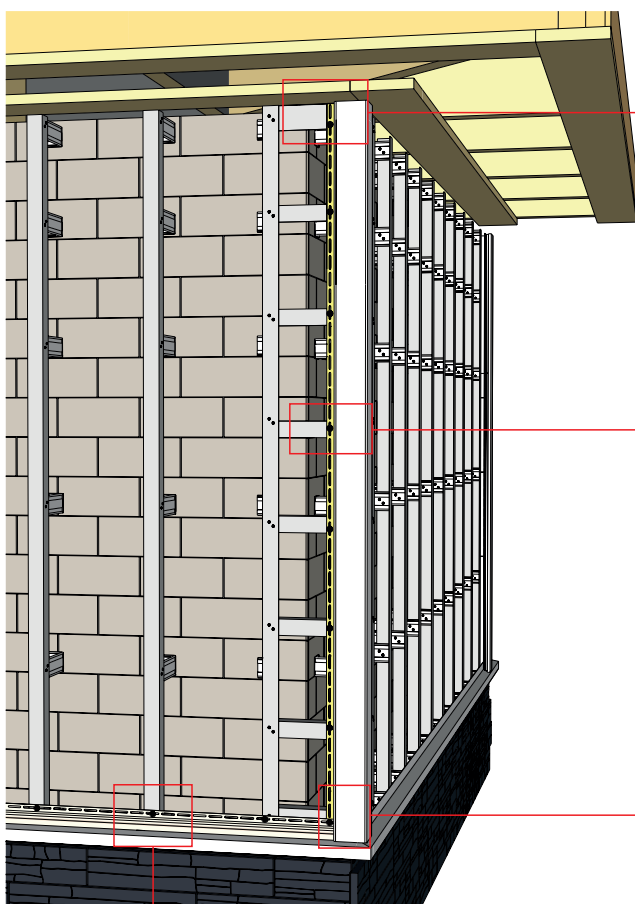


Рисунок 22.1

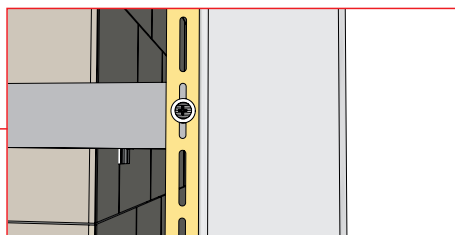


Рисунок 22.2

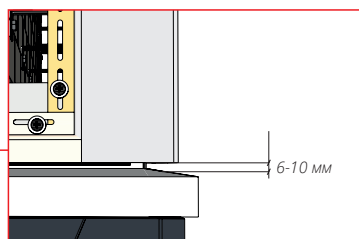


Рисунок 22.3

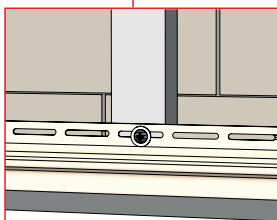


Рисунок 22.4

Рисунок 22

12.4 В верхней части стены для завершения крайней панели устанавливается универсальный J-профиль 7/8 (Рис. 23).

12.5 На тыльной части угла нужно сделать вырез, равный ширине лицевой планки универсального J-профиля 7/8, плюс зазор 6-10 мм (Рис. 24, 25).

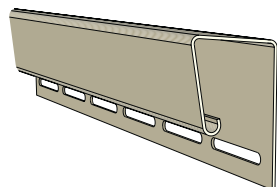


Рисунок 23

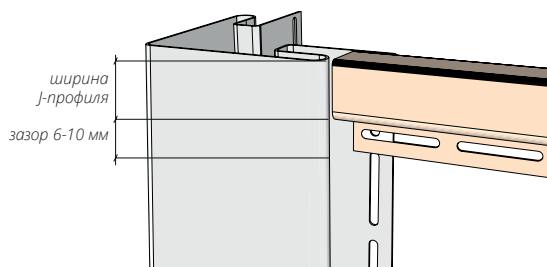


Рисунок 24

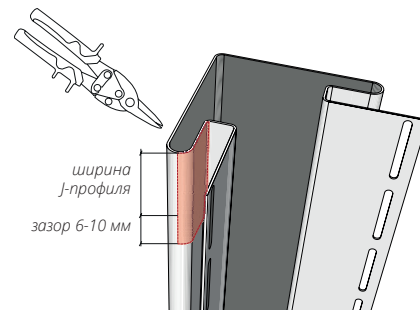


Рисунок 25

В дальнейшем в вырез вставляется и монтируется J-профиль универсальный 7/8 (Рис. 26-27) согласно общим правилам монтажа.

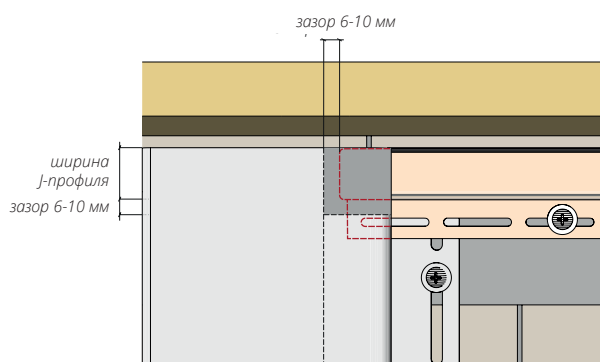


Рисунок 26

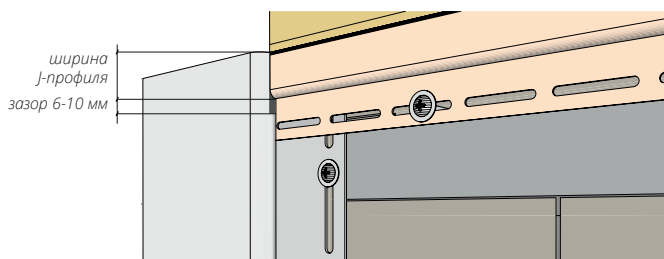


Рисунок 27

12.6 Если высота здания превышает 3 м, необходимо нарастить угол. Для этого срезаем верхнюю тыльную часть наращиваемого угла (Рис. 28). В нижнем углу делаем вырез в виде треугольника на боковых ребрах согласно Рис. 29. Вырез треугольника на боковых частях нижнего угла будет немного заметен, но уменьшит прогиб нижнего угла в соединении и позволит элементам оставаться более подвижными при тепловых расширениях и сжатиях. После монтажа, возможен небольшой прогиб в нижнем углу в месте соединения. Производим монтаж согласно Рис. 30, Рис. 31 соблюдая общие правила монтажа.

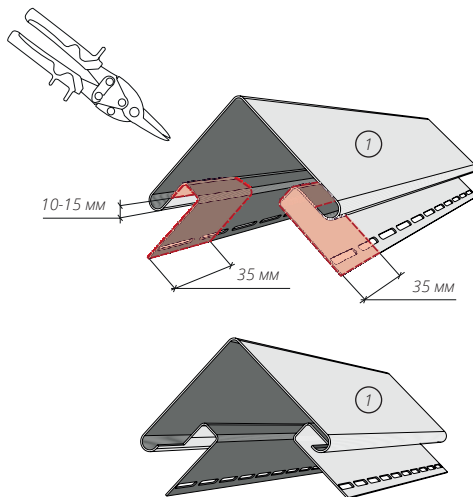


Рисунок 28

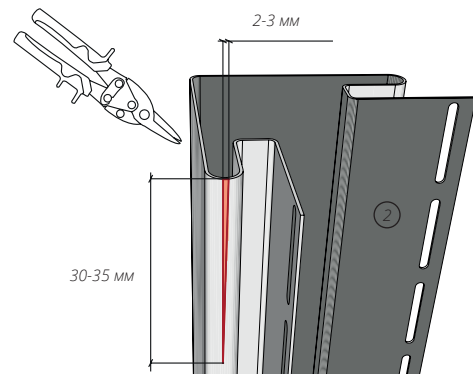


Рисунок 29

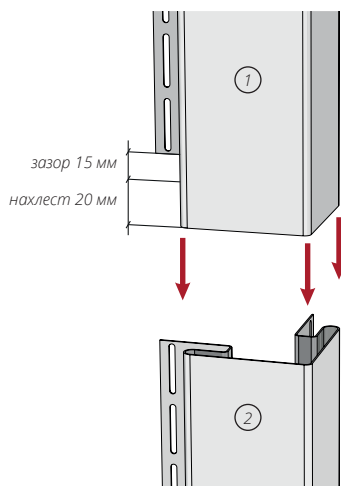


Рисунок 30

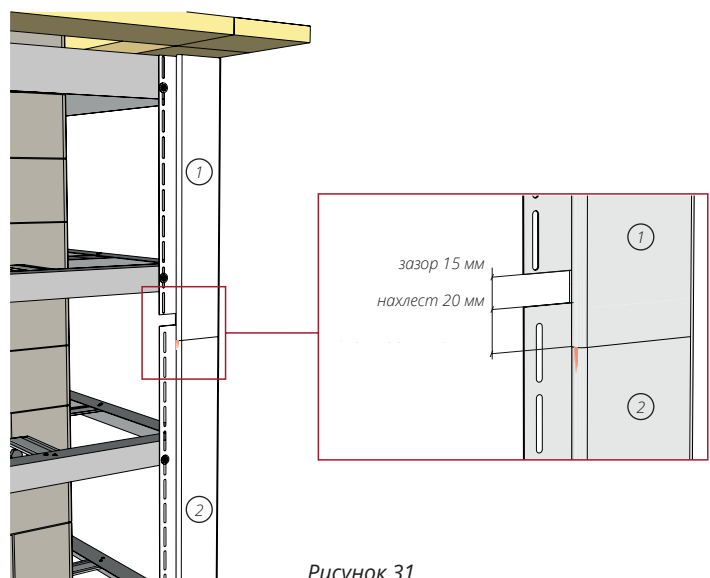


Рисунок 31

13 МОНТАЖ ВНУТРЕННИХ УГЛОВ

- 13.1** Для обрамления внутреннего угла используется два J-профиля универсальных 7/8 (Рис. 38). Смонтируйте внутренний угол, состоящий из двух J-профилей 7/8, закрепив его в верхней части, согласно пункту 6.7, с соблюдением общих правил монтажа. Монтаж аналогичен наружному углу (пункт 11).

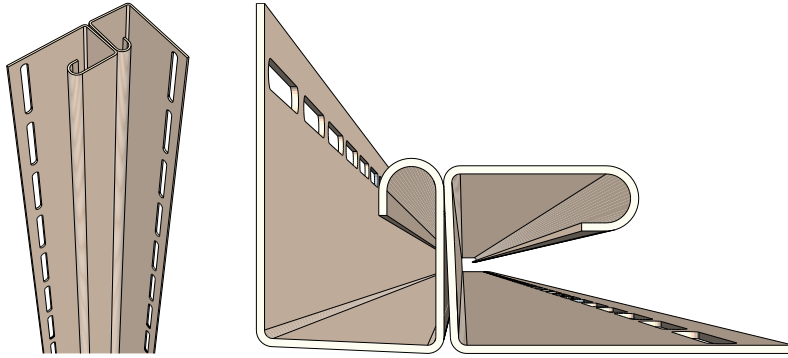


Рисунок 38

- 13.2** В верхней части угла оставляем зазор на линейное расширение 6-10 мм (Рис. 22.1).
- 13.3** В нижней части угол, состоящий из двух J-профилей, подрезается параллельно отливу, монтируется с зазором на тепловое расширение 6-10 мм, аналогично наружному углу (Рис. 22.3).
- 13.4** В случае если высота угла здания превышает длину J-профилей, образующих внутренний угол, их необходимо подрезать согласно Рис. 39. Смонтировать согласно общим правилам монтажа (Рис. 40, 41).

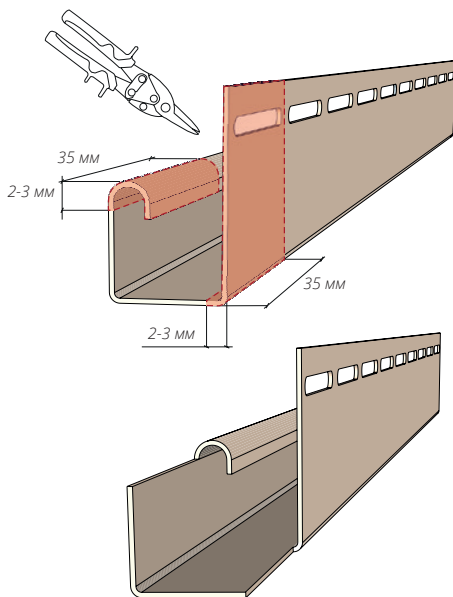


Рисунок 39

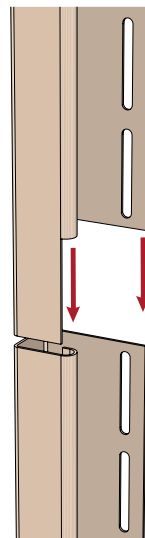


Рисунок 40

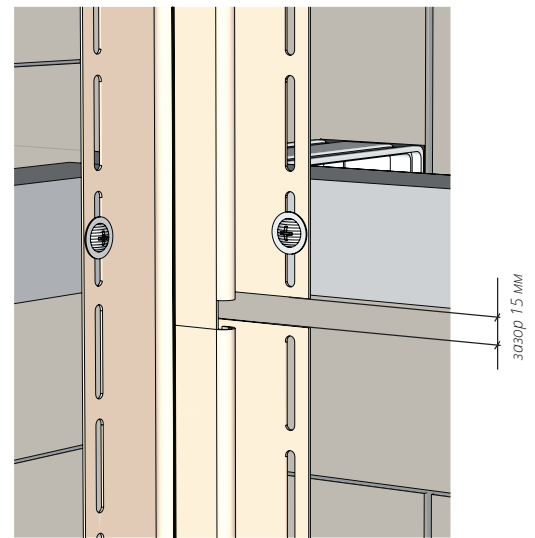


Рисунок 41

14 J-ПРОФИЛЬ УНИВЕРСАЛЬНЫЙ 7/8

- 14.1** В случае необходимости соединения J-профилей 7/8 между собой горизонтально сделайте подрез одного из соединяемых J-профилей согласно Рис. 39, далее смонтируйте J-профили 7/8, оставив зазор на тепловое расширение 15 мм (Рис. 42, Рис. 43), соблюдая общие правила монтажа.

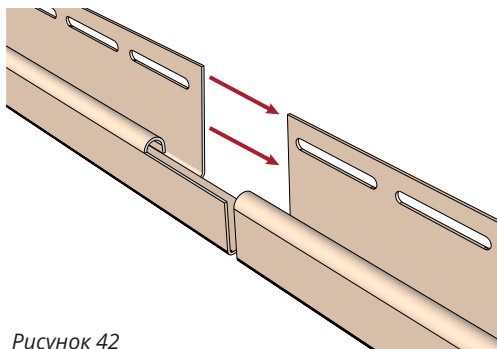


Рисунок 42

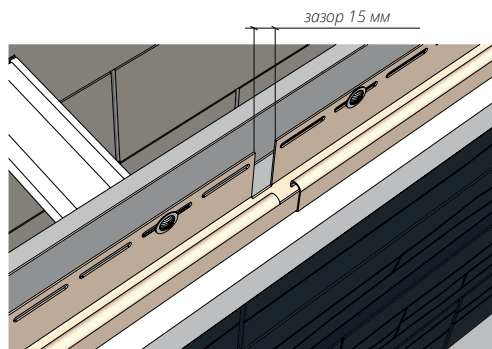


Рисунок 43

- 14.2** Для соединения двух J-профилей 7/8 под углом 90° - вариант №1, используя клещи, подожмите соединяемые края J-профилей на ширину лицевой части J-профиля плюс зазор на расширение 6-10 мм (Рис. 44). Смонтируйте J-профили 7/8, оставив зазор на тепловое расширение 6-10 мм (Рис. 45), соблюдая общие правила монтажа.

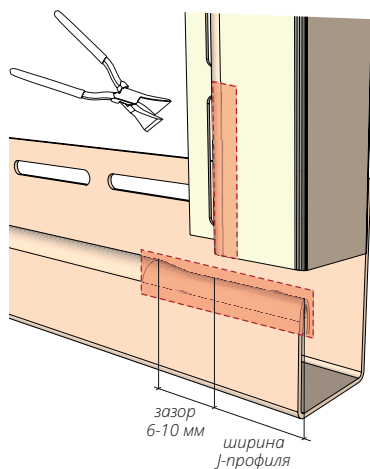


Рисунок 44

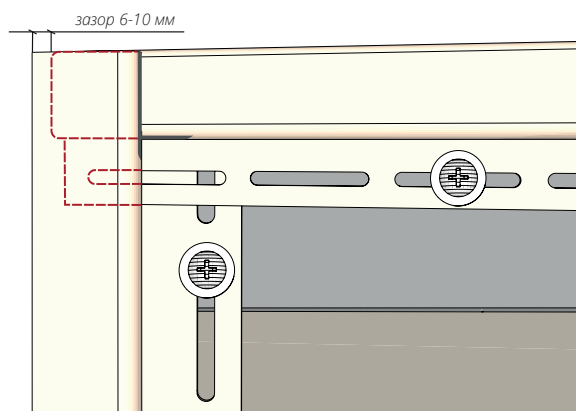


Рисунок 45

- 14.3** Для соединения двух профилей 7/8 под углом 90° – вариант №2. Сделайте подрез J-профиля, который должен монтироваться верхним согласно Рис. 46.

- 14.4** Если соединение лицевой части нужно сделать под 45°, подрежьте J-профиль согласно Рис. 47.

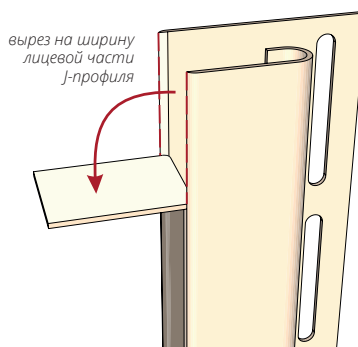


Рисунок 46

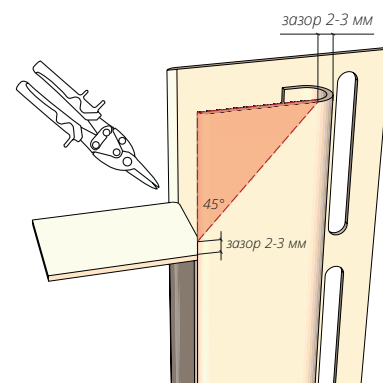


Рисунок 47

- 14.5** J-профиль 7/8, монтируемый в нижней части соединения, необходимо подрезать согласно Рис. 48. Смонтируйте J-профиля согласно Рис. 49, соблюдая общие правила мон-

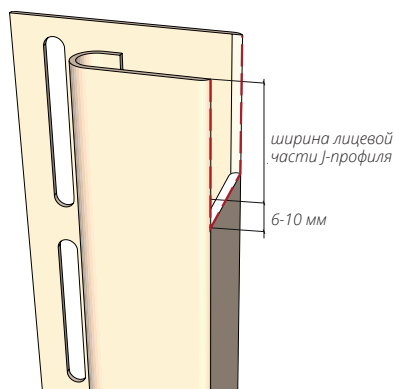


Рисунок 48

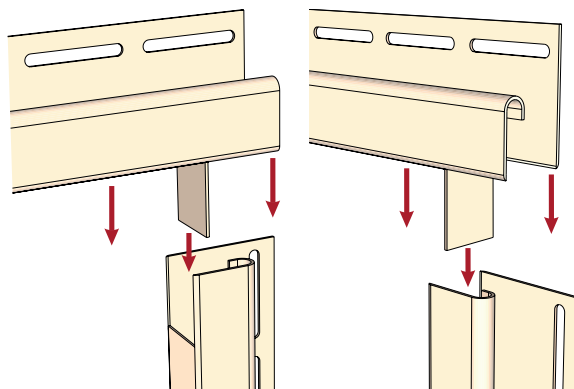


Рисунок 49

тажа.

- 14.6** Если лицевые части J-профиля выступают, их необходимо подрезать и подогнать (Рис. 50). Обожмите края J-профиля, используя клещи (Рис. 51). При соединении J-профиля под углом 45° (Рис. 47) обжим не требуется. Соединение с противоположной стороны J-профиля выполняется аналогично. После монтажа J-профили должны оставаться подвижными.

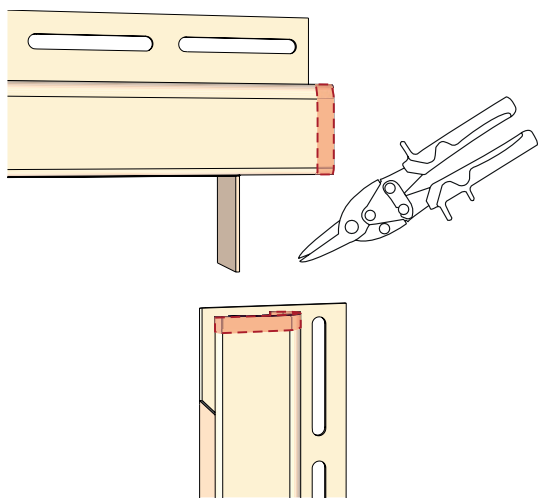


Рисунок 50

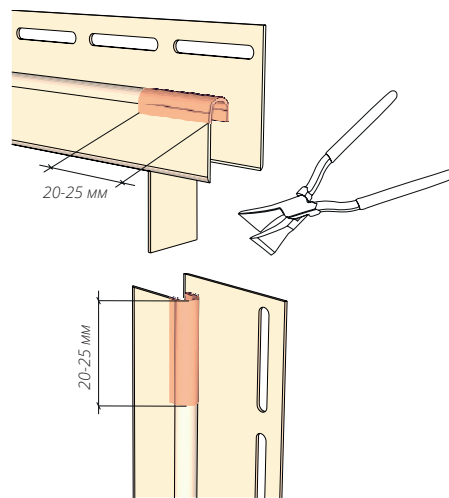


Рисунок 51

15 ОБХОД ОКОННОГО ПРОЕМА

- 15.1** В первую очередь установите оконный отлив. Если первыми смонтировать доборные элементы, установка отлива будет затруднена.
- 15.2** Согласно общим правилам монтажа смонтируйте верхнюю горизонтальную финишную планку с зазором 6-7 мм с обеих сторон (Рис. 52). Далее смонтируйте левую и правую финишные планки вертикально с зазором в верхней и нижней части 4-5 мм (Рис. 52, 53). В нижней части финишная планка должна быть подрезана параллельно отливу (Рис. 53).

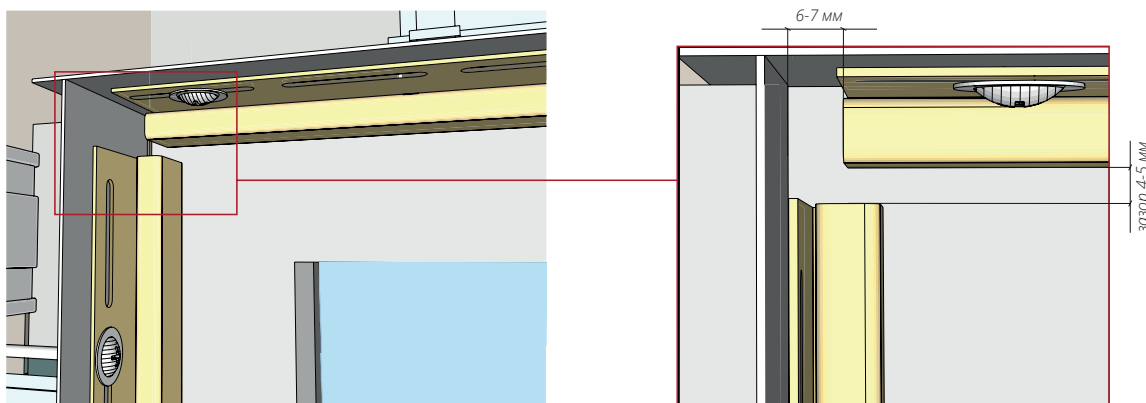


Рисунок 52

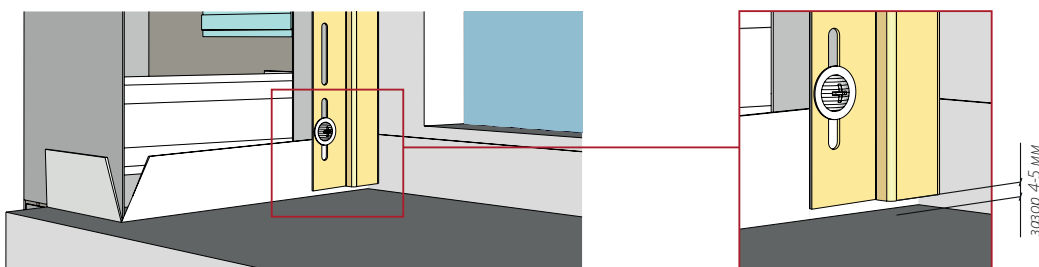


Рисунок 53

- 15.3** Первой монтируется верхняя околооконная планка. Ее размер равен ширине оконного проема + 150 мм (Рис. 54) (150 мм – это перехлест околооконных планок с левой и правой стороны). Далее монтируется левая и правая околооконная планка. Ее размер равен расстоянию от оконного отлива до верхней части оконного проема + 75 мм (Рис. 54). Если вы опасаетесь ошибиться в размере околооконной планки, ее можно отрезать немного большего размера, после всех подрезов, загибов, подгона размеров лишнее отрезать.

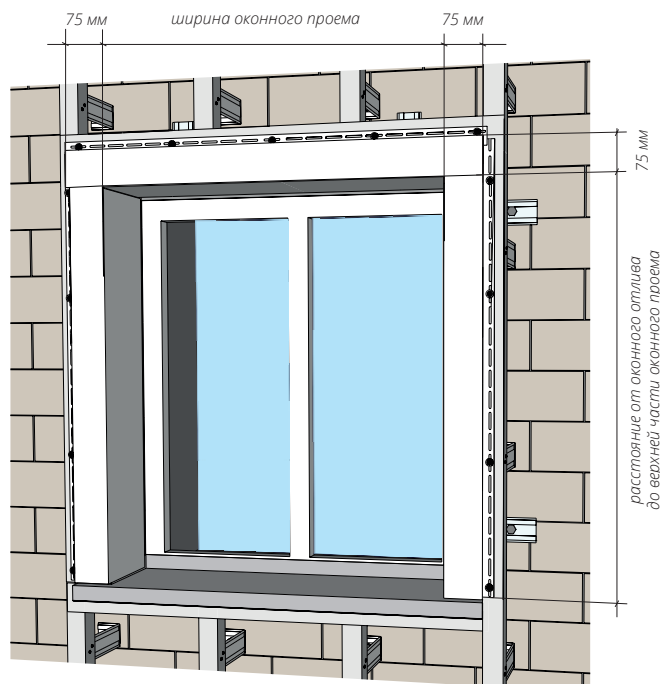


Рисунок 54

- 15.4** Ширина приоконной планки подгоняется и подрезается под глубину оконного проема. Измерьте расстояние от окна до внешней части обрешетки (Рис. 55), прибавьте к нему 30 мм. Перенесите это расстояние на широкую часть приоконной планки (Рис. 56). Лишнее отрежьте, используя правило, нож или ножницы.

Важно! Рез должен быть ровным!

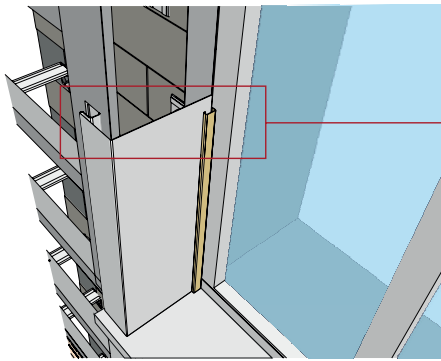


Рисунок 55

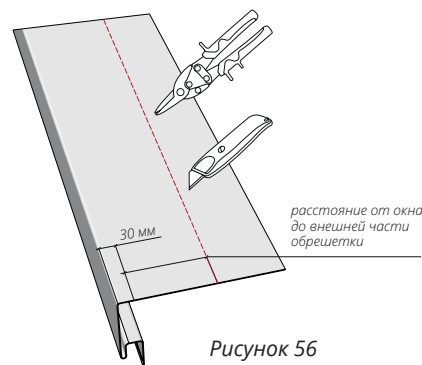
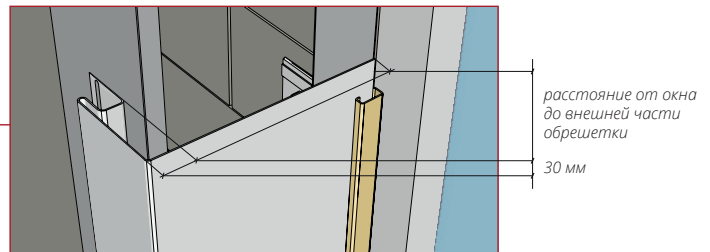


Рисунок 56

- 15.5** Для подреза верхней приоконной планки проведите линию параллельно лицевой части длиной 75 мм, отступив от края лицевой части 2 мм согласно Рис. 57. Это линия будущего реза.

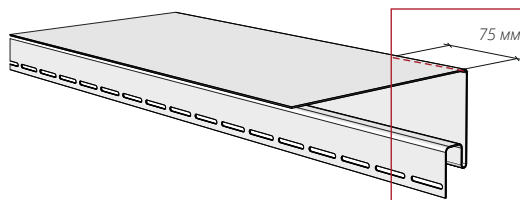
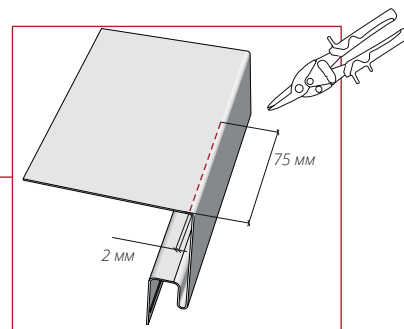


Рисунок 57



- 15.6** Отмерьте и проведите, согласно Рис. 58, едва заметную линию на расстоянии 75 мм от торца приоконки. Это линия будущего загиба верхней приоконной планки. Отступите от этой линии расстояние 20-30 мм к внешней стороне, согласно Рис. 58 и проведите еще одну линию, это линия реза. Подрежьте приоконку по разметке согласно Рис. 57, 58, используя ножницы.

- 15.7** Согласно Рис. 58 отмерьте и разметьте от торца приоконки расстояние 20 мм по центру ребер. Сделайте резы, используя ножницы.

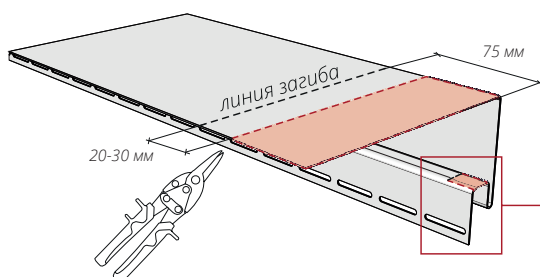
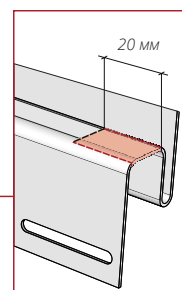


Рисунок 58



15.8 Подогните лепестки (Рис. 59, 60), используя клещи под угол 90° .

Важно! Линия загиба должна быть идеально ровной. Резы и загибы нужно производить при комнатной температуре.

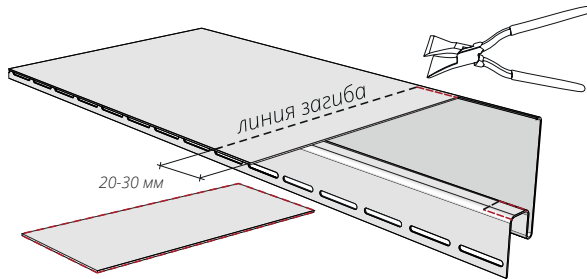


Рисунок 59

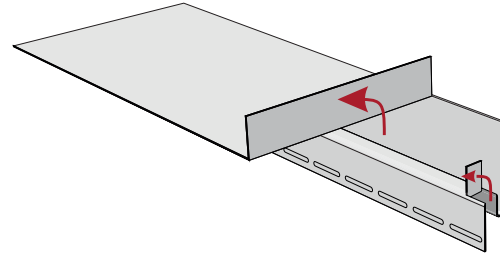


Рисунок 60

15.9 Подрезы и загибы верхней приоконной планки с противоположной стороны делаются аналогично. Измерьте ширину оконного проема. Отнимите из этого расстояния 6-10 мм. Нанесите разметку согласно Рис. 61 сделайте подрезы и загибы.

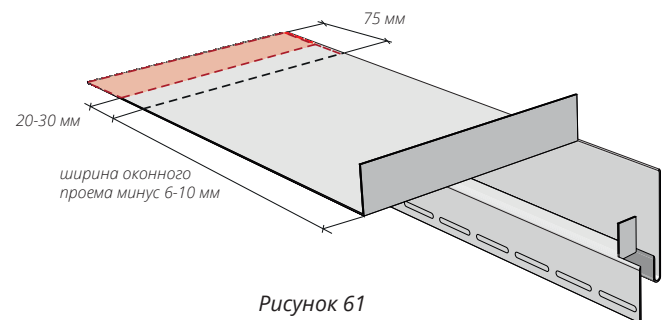


Рисунок 61

15.10 Установите верхнюю приоконную планку согласно общим правилам монтажа. При подгонке зазоров верхней приоконной планки с боковыми для удобства подгонки их лучше демонтировать.

15.11 Если соединение приоконных планок нужно выполнить под углом 45° , верхнюю приоконную планку с обеих сторон нужно подрезать согласно Рис. 62.

15.12 После того как подрезана и установлена, согласно общим правилам монтажа, верхняя приоконная планка, переходим к подрезам и установке боковых (левой и правой) вертикальных приоконных планок. Подрезы зеркальны, их необходимо производить в верхней части, там, где будет соединение с верхней приоконной планкой.

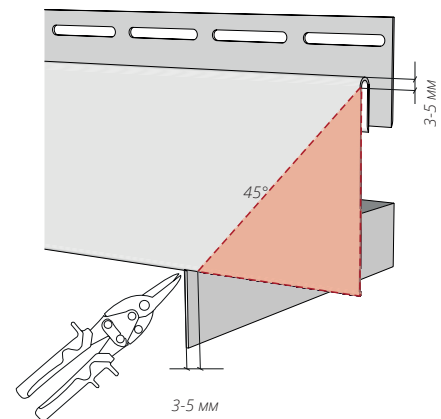


Рисунок 62

15.13 Сделайте разметку с последующим подрезом согласно Рис. 63, рез должен проходить по середине загиба. Далее отмерьте и подрежьте широкую часть приоконной планки согласно Рис. 64, произведите вырез паза приоконной планки согласно Рис 64.1. Готовый результат на Рис. 65.

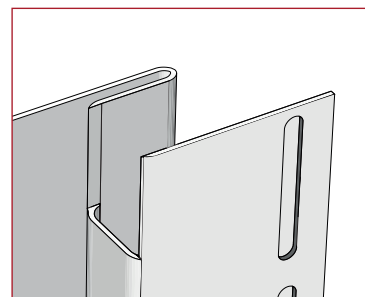
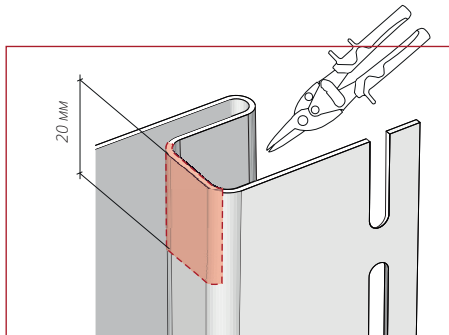
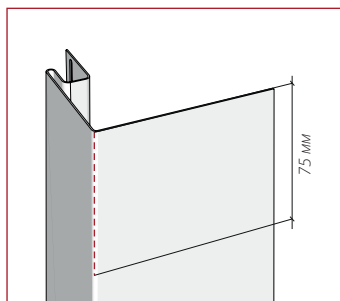


Рисунок 64.1

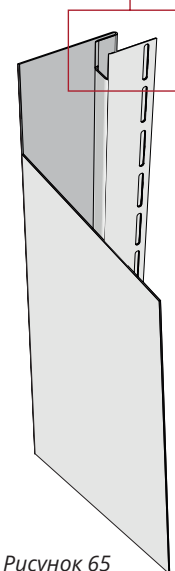
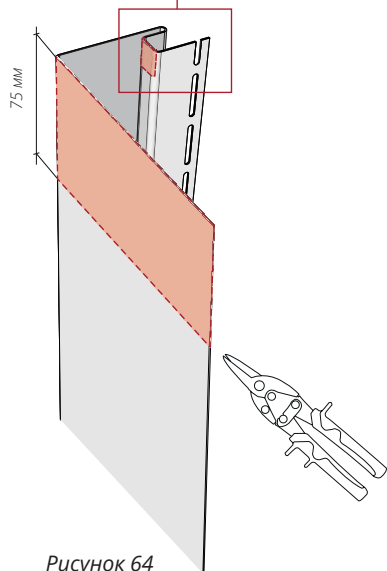
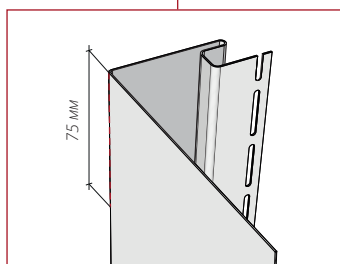


Рисунок 63

Рисунок 64

Рисунок 65

15.14 Примерьте приоконную планку на оконном проеме, соединив ее с верхней планкой (Рис. 66).

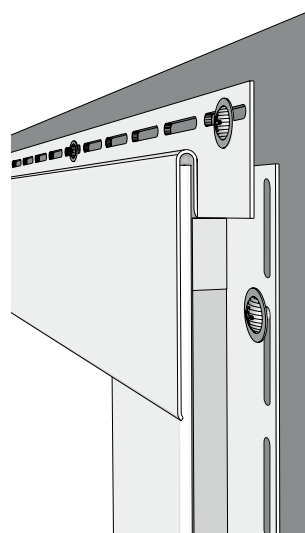
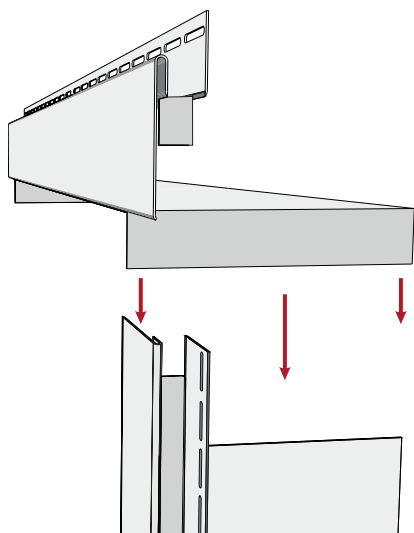


Рисунок 66

В нижней части, в примыкании с отливом, приоконные планки должны быть подрезаны параллельно отливу с зазором 4-5 мм (Рис. 67). В верхней части примыкания к верхней приоконной планке должен быть зазор 4-5 мм (Рис. 68).

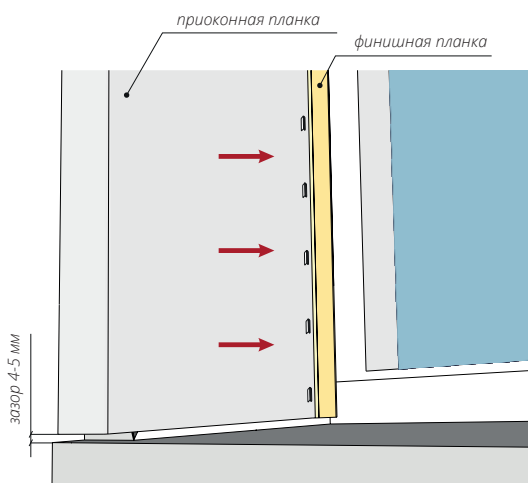


Рисунок 67

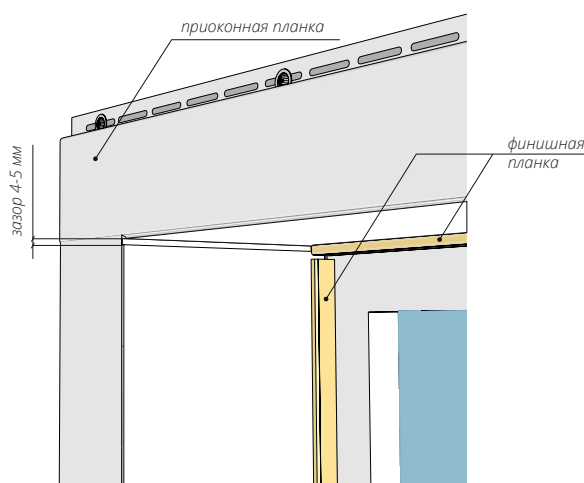


Рисунок 68

15.15 После монтажа приоконные и финишные планки должны оставаться подвижными, независимо друг от друга. На Рис. 69, 70, 71 показаны части, которые необходимо точно подогнать. На Рис. 72 показана верхняя часть боковой приоконной планки, которую можно поджать, используя клещи прямые, чтобы в месте примыкания был более легкий ход. При резе верхней приоконной планки под углом 45° (Рис. 62) использовать поджим не нужно.

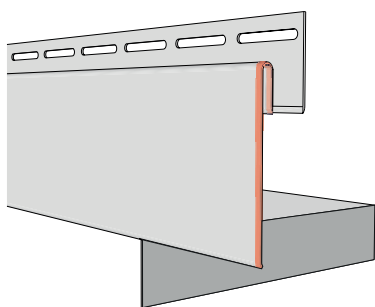


Рисунок 69

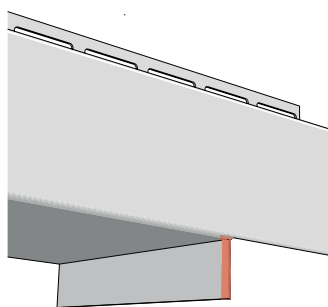


Рисунок 70

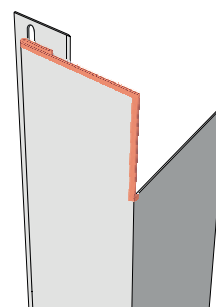


Рисунок 71

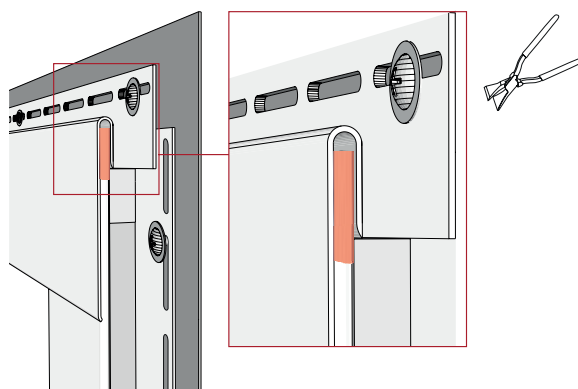


Рисунок 72

15.16 После того как приоконные планки подрезаны и подогнаны под размер оконного проема, используя просекатель насечек (Рис. 73), сделайте насечки с интервалом 100 мм друг от друга. Вставьте приоконные планки в финишную планку (Рис. 74). Произведите финальный монтаж согласно общим правилам монтажа.

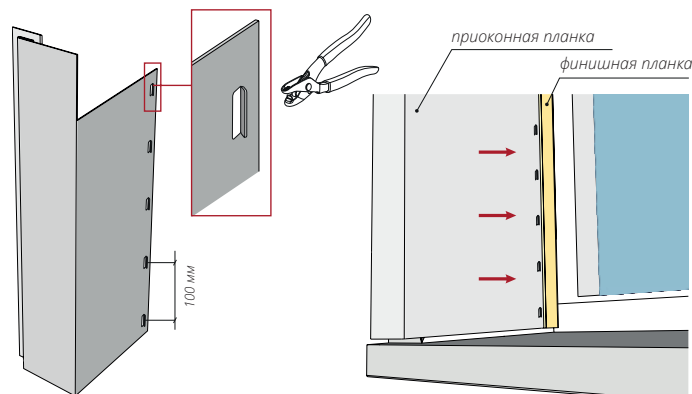


Рисунок 73

Рисунок 74

15.17 На дверных и прочих проемах монтаж происходит аналогично.

16 МОНТАЖ СТАРТОВОЙ ПЛАНКИ И СТАРТОВОГО ЭЛЕМЕНТА УГЛА

16.1 Если основание дома ровное или фасадные панели монтируются над цокольным отливом, в качестве стартового элемента используйте стартовую планку. В ассортименте Grand Line 2 вида стартовых планок: пластиковая 3 м (Рис. 75) и металлическая 2 м (Рис. 76).

Рисунок 75.
Стартовая планка ПВХРисунок 76.
Стартовая планка металлическая

16.2 Установите стартовую планку на фасадную панель (Рис. 77, Рис. 78).

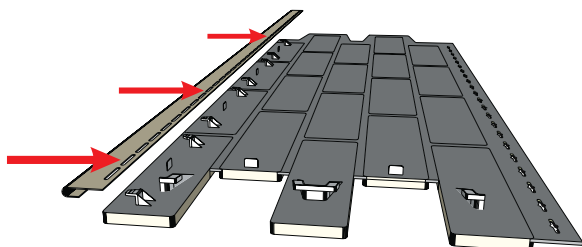


Рисунок 77

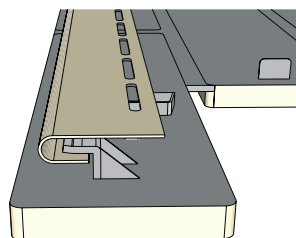


Рисунок 78

Снимите замер от верхней части стартовой планки до нижней части фасадной панели. Прибавьте к этому размеру $\text{min } 30 \text{ мм}$ если панели будут монтироваться на цоколь (Рис. 79; Рис. 81). Зазор между отставкой и панелью обеспечит доступ воздуха в подфасадное пространство и обезопасит смонтированный фасадный материал от последствий при пучениях грунта в зимний период. Прибавьте к этому размеру 8-10 мм, если панели будут монтироваться над отливом (Рис. 80; Рис. 81).

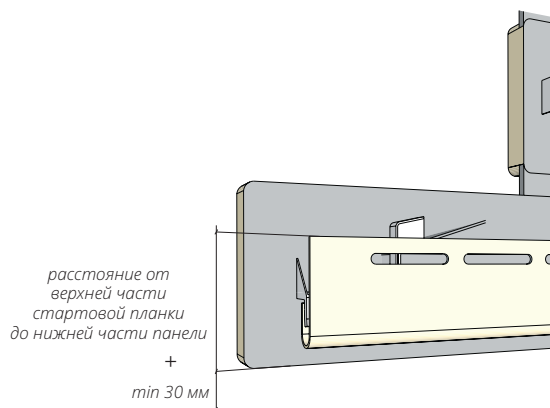


Рисунок 79

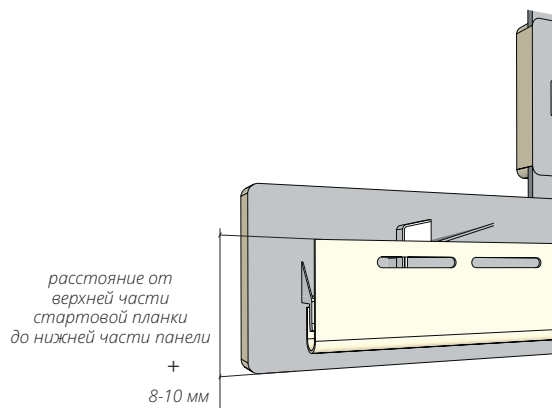


Рисунок 80

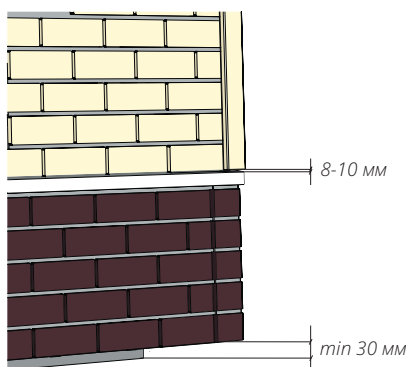


Рисунок 81

Полученный замер перенесите на обрешетку. Используя уровень, установите стартовые планки (Рис. 82, Рис. 83.)

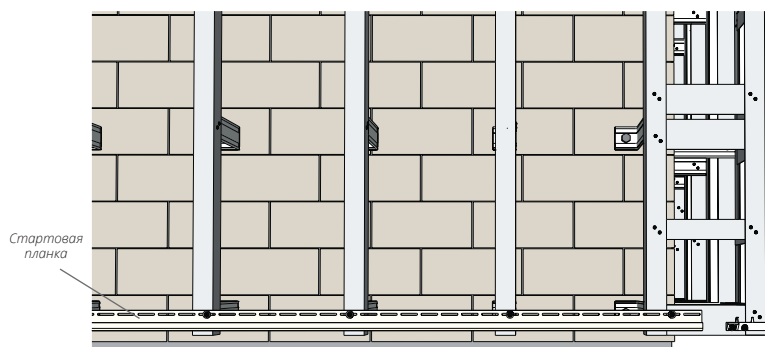


Рисунок 82

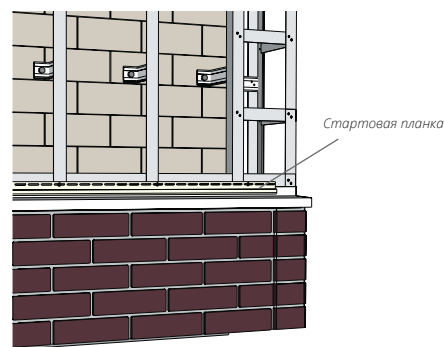


Рисунок 83

16.3 Стартовая планка не должна доходить до угла обрешетки 80-100 мм (Рис. 84).

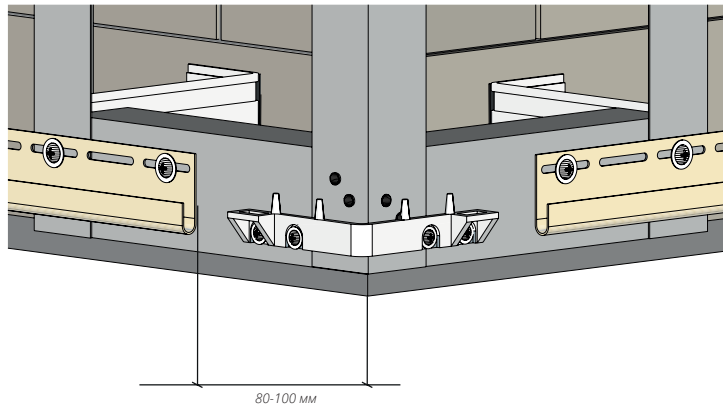


Рисунок 84

16.4 Если длина стены превышает длину стартовой планки, соединение стартовых планок производится с зазором 10-15 мм (Рис. 85).

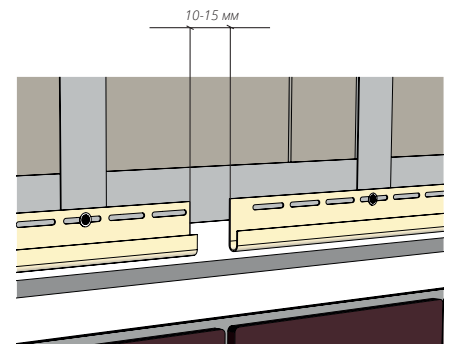


Рисунок 85

16.5 Если основание дома под уклоном, в качестве стартового элемента необходимо использовать J-профиль универсальный 7/8 (Рис. 86). Нижняя часть панели с учетом угла уклона подрезается и вставляется в J-профиль 7/8. Для равномерного слива дождевых осадков в J-профиле можно высверлить отверстия диаметром 4-5 мм с интервалом 30-40 см.

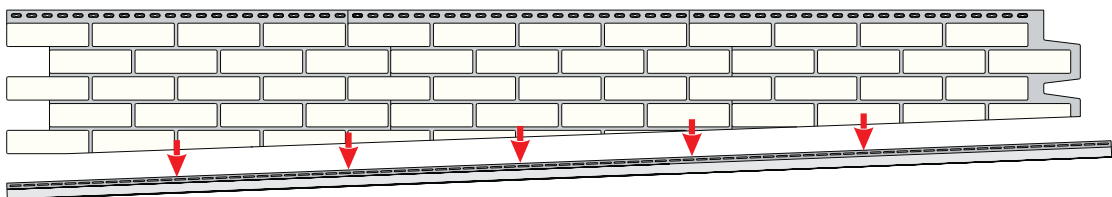


Рисунок 86

16.6 При использовании на фасаде фактурных углов установите стартовые элементы угла (Рис. 87, Рис. 88). Принцип разметки и установки аналогичен стартовой планке. П.16.2.

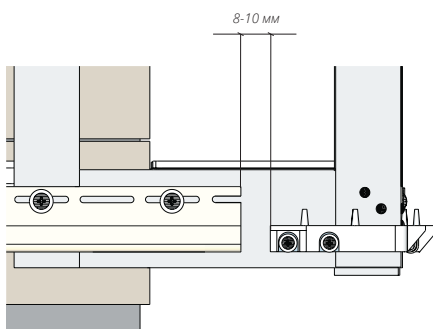


Рисунок 87

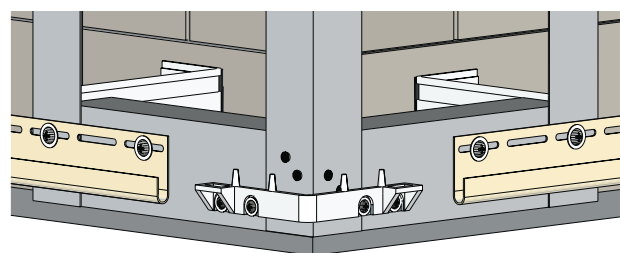


Рисунок 88

17 МОНТАЖ ФАСАДНЫХ ПАНЕЛЕЙ GRAND LINE

- 17.1** Заполнение стены, производится слева направо, снизу вверх с соблюдением общих правил монтажа.
- 17.2** При начале каждого нового ряда необходимо от панели отрезать левую часть (Рис. 89), чтобы торец панели был ровным. Подрезанную часть можно использовать для завершения ряда в процессе монтажа.
- 17.3** Фактурные углы можно монтировать как до, так и после монтажа фасадных панелей. Чтобы определить, на каком расстоянии от края обрешетки будет монтироваться подрезанная панель с левой и правой стороны стены, приложите и разметьте, где будет находиться внутренняя часть угла (Рис. 90). К этому расстоянию прибавьте зазор 8-10 мм на тепловое расширение панели.

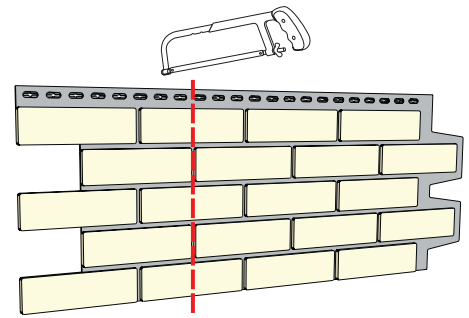


Рисунок 89

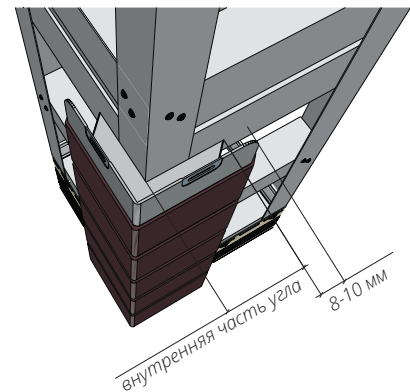


Рисунок 90

- 17.4** Установите панель в стартовую планку, зафиксируйте саморезами в овальные перфорационные отверстия (Рис. 91, Рис. 92).

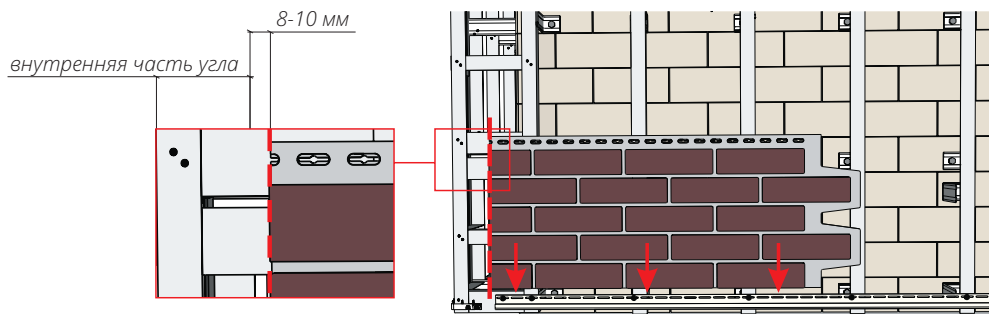


Рисунок 91

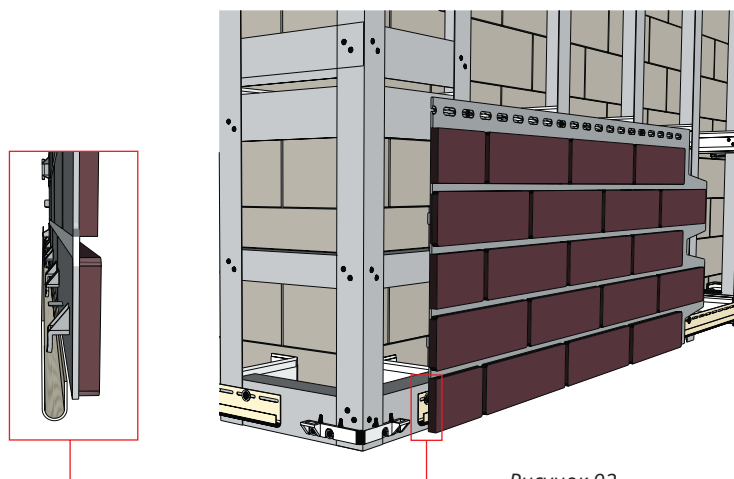


Рисунок 92

- 17.5** Крепление панелей производится с шагом 250-300 мм по обрешетке.
- 17.6** При монтаже не стоит сильно надавливать на панель, в противном случае не останется зазора между верхними и нижними замками, движение панелей при расширении будет затруднено.

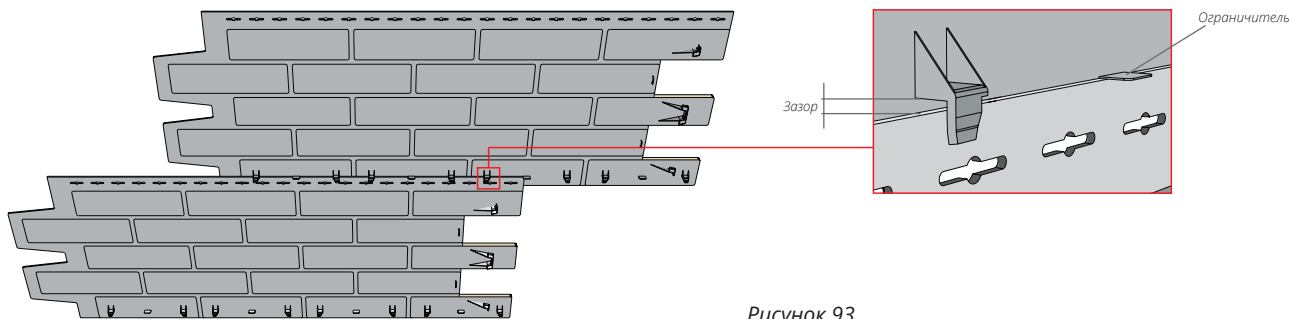


Рисунок 93

- 17.7** Каждый ряд панелей проверяем по уровню.
- 17.8** На панелях, имитирующих кирпичную кладку, соблюдаем вертикальную порядовку (Рис. 94), с горизонтальным смещением: для Клинкерного кирпича – на 1,5 кирпича, для Состаренного кирпича – на 2,5 кирпича. Для остальных коллекций каждый ряд должен начинаться с произвольным смещением (Рис. 95). Монтаж панелей без смещения не допускается (Рис. 96).

Для минимизации эффекта повторяемости рисунка на панелях, имитирующих кирпичную кладку, соблюдаем вертикальную порядовку (Рис. 94) с горизонтальным смещением: для формы «Клинкерный кирпич» – на 1,5 кирпича, для формы «Состаренный кирпич» – на 2,5 кирпича. Для остальных форм фасадных панелей смещение каждого нового ряда должно быть произвольным (Рис. 95). Монтаж панелей без смещения не допускается. (Рис. 96).

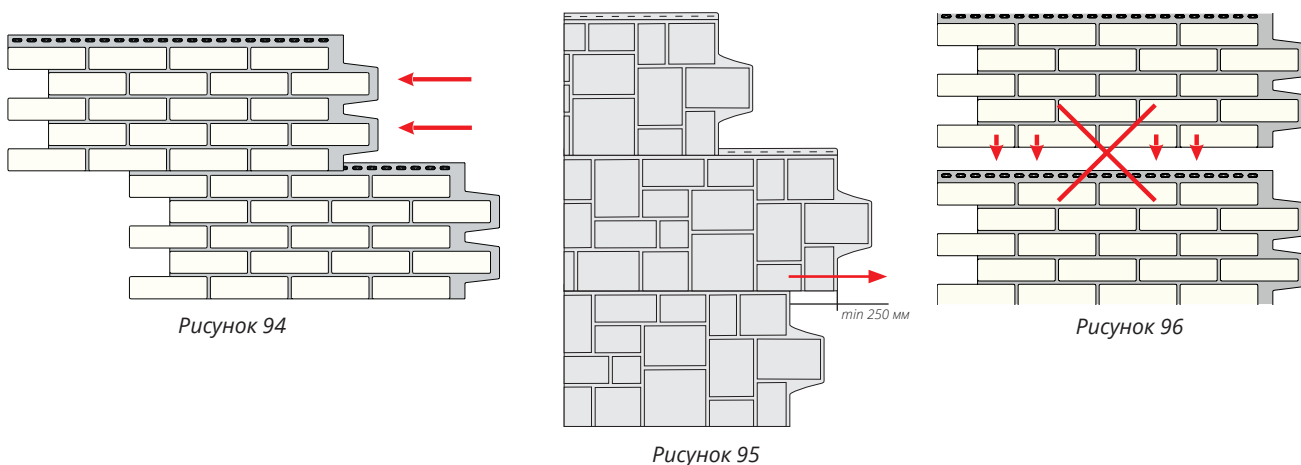


Рисунок 94

Рисунок 95

Рисунок 96

- 17.9** Под завершение стены, под карнизными и фронтонными свесами, завершающим элементом будет J-профиль универсальный 7/8 (Рис. 97). Фасадная панель подрезается по высоте и фиксируется в J-профиле 7/8.

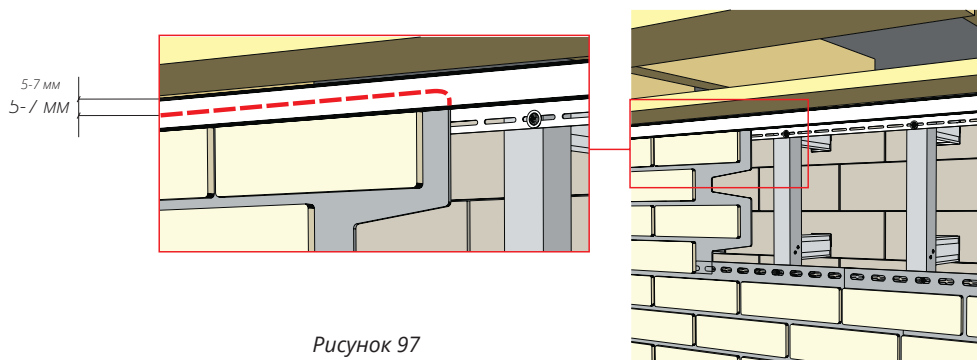
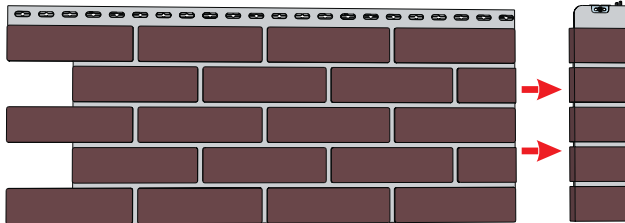


Рисунок 97

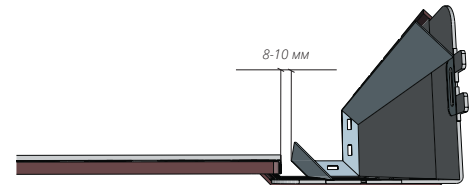
18 МОНТАЖ ФАКТУРНЫХ УГЛОВ

- 18.1** Фактурные углы можно монтировать до монтажа фасадных панелей, по окончании монтажа каждого ряда панелей, либо по окончании монтажа всей стены. Зазор между панелью и углом должен быть 8 - 10 мм (Рис. 98).



Вид сбоку

Рисунок 98



Вид сверху

- 18.2** Вставьте угол в стартовый элемент (Рис. 99, Рис. 100), зафиксируйте угол саморезами в верхней части в перфорационное отверстие. Далее по высоте углы вставляются и монтируются друг в друга.

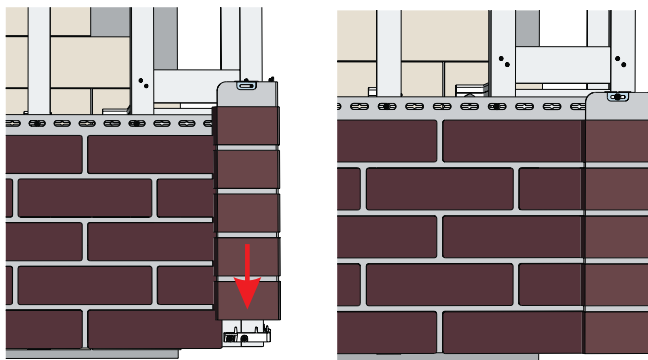


Рисунок 99

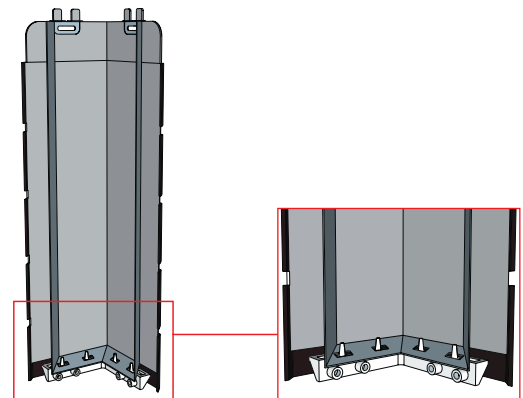


Рисунок 100

- 18.3** Под завершение стены, угол подрезается по высоте. Используя, пробойник овальных отверстий или шуруповерт со сверлом диаметром 4-5 мм, сделайте перфорационные отверстия (Рис. 101) и зафиксируйте саморезами к обрешетке.

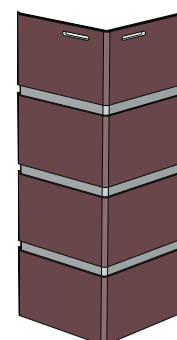
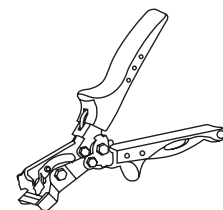


Рисунок 101

GRAND LINE DECOR

Простые приемы помогут сделать запоминающийся и оригинальный облик фасада при незначительных затратах.

АКЦЕНТНЫЕ ВСТАВКИ

Вставки могут быть размещены под окнами или соединять первый и второй этажи, создавая дополнительные акценты и придавая фасаду законченный вид.

Вставки могут быть выполнены из различных материалов:

- акриловый сайдинг
- виниловый сайдинг
- фасадные панели
- ЯФАСАД

АКЦЕНТНЫЕ ВСТАВКИ ИСПОЛЬЗУЮТСЯ, КОГДА НУЖНО:

- визуально увеличить высоту постройки;
- добавить динамики объекту;
- сфокусировать внимание на определенной части здания.



Без акцентных вставок



Акцентная вставка на стене:

ЯФАСАД Алтайский камень, Мел

Фасад: Фасадная панель
Колотый камень, Гранит



Акцентная вставка над и под окном:

ЯФАСАД Алтайский камень, Мел

Фасад: Фасадная панель
Колотый камень, Гранит



Подробнее об
акцентных вставках



Монтаж
акцентных вставок

ДЕКОРАТИВНЫЕ УГЛЫ. РАЗМЕР М и L

Использование декоративных углов позволяет сделать фасад стильным и выразительным, добавляет ему геометричности и придает завершенность всему облику фасада и дома.

2 декоративных угла на выбор:

- Угол М 195 мм - рекомендуем для домов с площадью фасадов от 130 до 250 м²;
- Угол L 315 мм - рекомендуем для домов с площадью фасадов более 250 м²;

Декоративные углы позволяют изящно дополнить и подчеркнуть архитектуру домов с отделкой:

- виниловым сайдингом (вертикальный монтаж);
- виниловым сайдингом (горизонтальный монтаж);
- ЯФАСАД;
- фасадными панелями.

ДЕКОРАТИВНЫЕ УГЛЫ ИСПОЛЬЗУЮТСЯ, КОГДА НУЖНО:

- создать четкие и аккуратные границы для фасада, подчеркивая его архитектурные линии;
- добавить динамику объекту;
- сфокусировать внимание на определенных элементах фасада.



Без декоративных углов



Угол М



Угол L



Подробнее
о декоративных углах М и L



Монтаж
декоративных углов М и L