

ИНСТРУКЦИЯ ПО МОНТАЖУ ЯФАСАД



СОДЕРЖАНИЕ

ЯФАСАД. ОБЩАЯ ИНФОРМАЦИЯ	3
ТРАНСПОРТИРОВКА. ХРАНЕНИЕ ПРОДУКЦИИ.....	4
ИНСТРУМЕНТЫ	5
ДОБОРНЫЕ ЭЛЕМЕНТЫ.....	6
ПОРЯДОК МОНТАЖА. ОБЩИЕ ПРАВИЛА МОНТАЖА.....	7
МОНТАЖ ОБРЕШЕТКИ.....	8
МОНТАЖ ДЕКОРАТИВНОЙ СИСТЕМЫ ЯФАСАД.....	8-9
МОНТАЖ ЯФАСАД НА ЦОКОЛЬ.....	10
МОНТАЖ ОТЛИВА НА ЦОКОЛЬ	10
МОНТАЖ ПАНЕЛЕЙ ЯФАСАД	11-14
УХОД ЗА СМОНТИРОВАННОЙ ПРОДУКЦИЕЙ.....	14

ЯФАСАД

Современный облицовочный материал из ПВХ, который сочетает в себе лучшие качества фасадных панелей и винилового сайдинга: реалистичную текстуру природных материалов и оптимальную стоимость.

Формы повторяют рельеф камня и кирпича, а также воссоздают фактуру дранки из сибирского кедра. ЯФАСАД от Grand Line поможет сделать ваш проект красивым и стильным благодаря уникальной технологии окрашивания.



ПАНЕЛИ ЯФАСАД	PREMIUM ACRYL			CLASSIC								
	Уголь	Арабика	Оникс	Мел	Серебро	Слоновая кость	Жемчуг	Янтарь	Бронза	Песок	Желтое	Серый
Екатерининский камень	✓	✓			✓	✓	✓	✓	✓	✓	✓	✓
Алтайский камень				✓				✓				
Демидовский кирпич		✓				✓		✓		✓		
Балтийский кирпич NEW		✓	✓ ^{NEW}		✓	✓	✓	✓		✓		
Крымский сланец	✓	✓		✓	✓	✓	✓	✓		✓		
Сибирская дранка						✓		✓		✓	✓	
Невский клинкер NEW		✓	✓ ^{NEW}		✓		✓	✓				

1 ТРАНСПОРТИРОВКА

- 1.1** Транспортировка производится в крытом транспорте.
- 1.2** Упаковки с продукцией не должны выступать за кузов транспортного средства.
- 1.3** Пол кузова (полуприцепа, прицепа) автомобиля должен быть ровным, во избежание деформации продукции во время транспортировки.
- 1.4** Упаковки продукции должны быть закреплены таким образом, чтобы исключить возможность их перемещения по кузову автотранспорта в процессе транспортировки.
- 1.5** Крепление продукции в кузове автомобиля не должно пережимать и деформировать упаковку.
- 1.6** Транспортировка должна осуществляться в фирменной упаковке производителя.
- 1.7** Если транспортировка осуществляется не кратно упаковке, продукция должна быть упакована в белую перфорированную пленку. Такая пленка обеспечит вентиляцию и исключит жёсткое стягивание (эффект резинки), как следствие – дальнейшую деформацию продукции. Не допускается использование стрейч-пленки.
- 1.8** Доборные элементы должны грузиться (размещаться) в верхних рядах.
- 1.9** При перевозке сборных грузов на упаковки с ПВХ продукцией нельзя складировать более тяжелый груз (паллеты с мембранами, изделия из металла и т.д.).
- 1.10** Не допускается ронять, бросать, перегибать упаковки с продукцией при погрузочно-разгрузочных работах.

2 ХРАНЕНИЕ ПРОДУКЦИИ

- 2.1** Хранить продукцию нужно только на сплошном, ровном, заранее подготовленном основании.
- 2.2** Продукция не должна выступать за габариты заранее подготовленного сплошного основания, свисать.
- 2.3** Только в фирменных упаковках производителя, в условиях, препятствующих попаданию влаги и прямых солнечных лучей на продукцию. Хранение не кратно упаковке допускается, в белой перфорированной пленке, в дышащем материале, исключающем попадание прямых солнечных лучей. Использование стретч-пленки не допускается.
- 2.4** Только в крытых, оборудованных вентиляцией помещениях, при температуре от -35 до +50°C и относительной влажности воздуха 40-60%.
- 2.5** Количество рядов упаковок не должно превышать 12 шт. в высоту.
- 2.6** Хранение продукции вертикально не допускается.

3 ИНСТРУМЕНТЫ

Рулетка

Уровень
строительный

Угольник

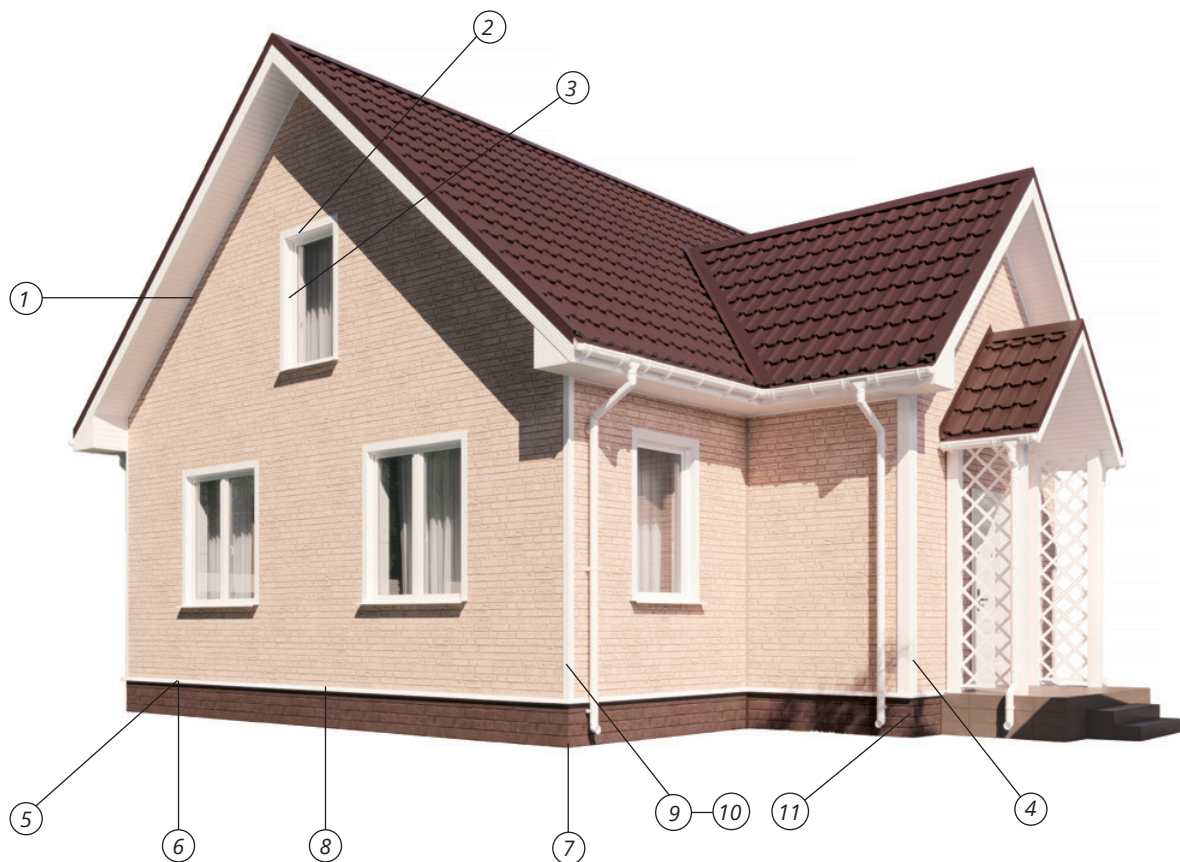


Шнурка

Карандаш
строительныйСъёмник
для демонтажаПробойник
насечекПросекатель
овальных
отверстийКлещи
прямыеПила
по дереву /
по металлуНожницы
подрезные
правыеНожницы
подрезные
левыеНожницы
отрезные
прямые«Болгарка» (УШМ)
с отрезным диском

Шуруповерт

4 ДОБОРНЫЕ ЭЛЕМЕНТЫ



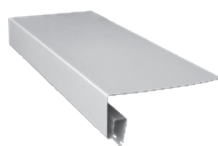
1 J-профиль универсальный 7/8



5 Стартовый элемент коллекции Сибирская драмка



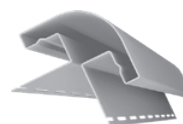
9 Угол прямой



2 Приоконная планка широкая



6 Стартовый элемент



10 Планка радиусная



3 Финишная планка



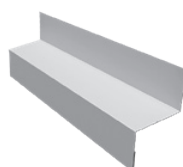
7 Стартовый элемент для фактурного угла



11 Угол фактурный



4 Планка (наличник) наборная



8 Межэтажный отлив

5 ПОРЯДОК МОНТАЖА

- 5.1** Если на фасаде здания выделяется цокольная часть, смонтируйте выбранный фасадный материал согласно его инструкции по монтажу.
- 5.2** Установите отлив, он будет разделять цокольную и фасадную часть здания.
- 5.3** Смонтируйте доборные элементы: внутренние углы, внешние углы и наборные планки к ним, если используется угол прямой или радиусная планка из декоративной системы. Монтаж фактурных углов можно производить как до монтажа самих панелей, в процессе монтажа, так и по окончании монтажа панелей ЯФАСАД.
- 5.4** Обрамите оконные, дверные и прочие проемы, используя приоконную и финишную планку. Если глубина оконного, дверного или прочего проема больше ширины приоконной планки, один из вариантов решения – использовать наружный угол из декоративной системы и J-профиль универсальный 7/8. Заполнение проемов в этом случае происходит панелями ЯФАСАД.
- 5.5** Установите стартовые элементы для всех коллекций, кроме Сибирская дранка или стартовую планку коллекции Сибирская дранка.
- 5.6** В качестве завершающего элемента в верхней части фасада, под кровельным свесом, под отливами оконных и прочих проемов, на фронтовых свесах устанавливается J-профиль универсальный 7/8.
- 5.7** После того как смонтированы все доборные элементы, можно приступать к монтажу панелей ЯФАСАД.

6 ОБЩИЕ ПРАВИЛА МОНТАЖА

- 6.1** Перед монтажом следует распаковать, рассмотреть панели на предмет разнооттеночности и отсутствия нарушения геометрии. Если геометрия панели вызывает сомнение – монтировать такую продукцию не рекомендуется. После монтажа 5-7 панелей необходимо проверить панели на разнооттеночность с расстояния 10-15 м. Допускаются минимальные отличия в оттенках.

Важно! Правило монтажа: 1 стена = 1 партия.

На одну стену разрешается монтаж только из одной партии.

Для минимизации эффекта повторяемости рисунка и во избежание появления вертикальных швов при монтаже панелей ЯФАСАД смещение каждого нового ряда рекомендуется делать произвольным (не менее 200 мм).

Словарь сокращений

- ПШ – саморез с напрессованной шайбой.
- ПШС – саморезы с полусферической головкой и прессшайбой.
- Smart Fix – саморезы с прессшайбой для профессионального монтажа материалов на перфорированную полку из металла и ПВХ.
- НФС – навесная фасадная система.

6.2 При монтаже панелей ЯФАСАД и доборных элементов к ним необходимо использовать:

- для деревянной обрешетки – саморезы Grand Line Smart Fix 4,2x25 или ПШ 4,2x25 (рис. 1)
- для системы крепления фасадов Grand Line Lite – саморезы ПШ 4,2x19
- для навесной фасадной системы Grand Line – саморезы ПШС 4,2x19
- для крепления фактурных углов на деревянную обрешетку и систему крепления фасада Lite используем саморез ПШ 4,2 x 32, для НФС Grand Line – ПШС 4,2 x32

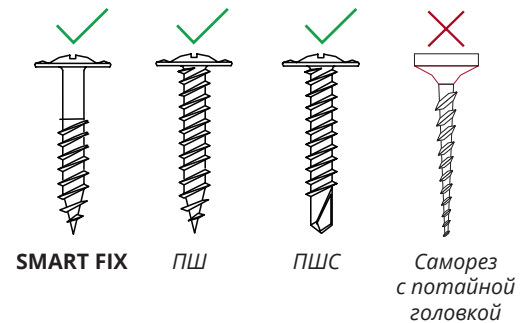


Рисунок 1

Запрещено использовать саморезы с потайной головкой.

6.3 В панелях ЯФАСАД саморезы необходимо вкручивать точно в середину специальных овальных отверстий (рис. 2). При монтаже доборных элементов горизонтально саморезы так же нужно вкручивать в середину специальных перфорированных отверстий (рис. 3).

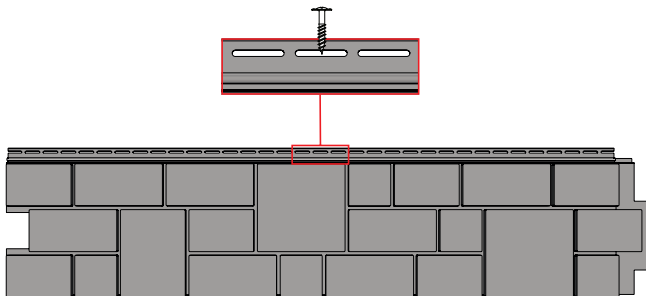


Рисунок 2

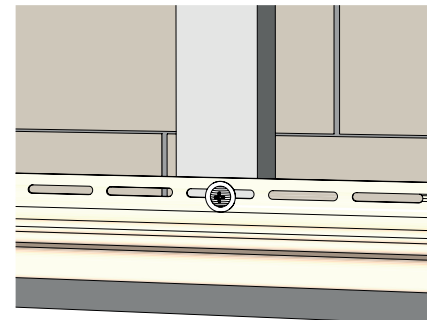


Рисунок 3

6.4 Фиксация саморезов в «тело материала» категорически запрещена (рис. 4). Отсутствие возможности «движения» фасадного материала при тепловых расширениях приводит к деформации.

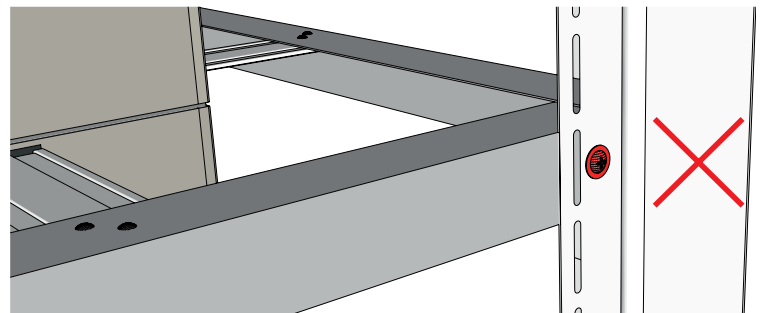
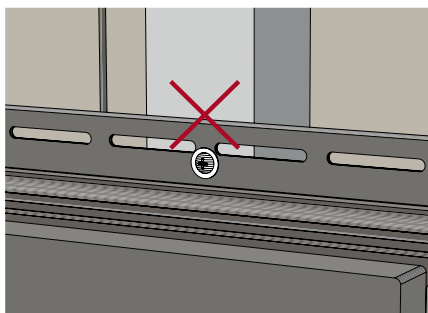


Рисунок 4

- 6.5** Если при монтаже доборных элементов перфорация не попадает на обрешетку, используя пробойник, удлините перфорационное отверстие в одну из сторон (рис. 5). Перфорационные отверстия соединять между собой запрещено (рис. 6).

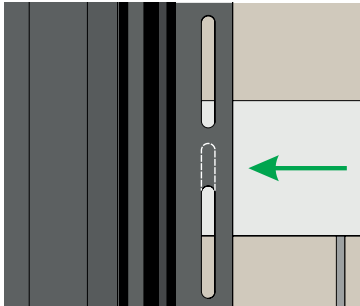


Рисунок 5

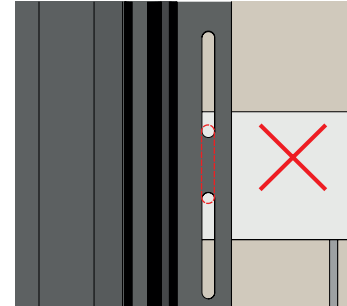
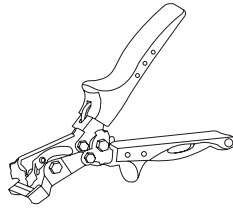


Рисунок 6

Если при монтаже панелей ЯФАСАД перфорация не попадает на обрешетку, используя пробойник, удлините перфорационное отверстие в одну из сторон (рис. 7) или сделайте новое отверстие. Перфорационные отверстия соединять между собой запрещено (рис. 8).

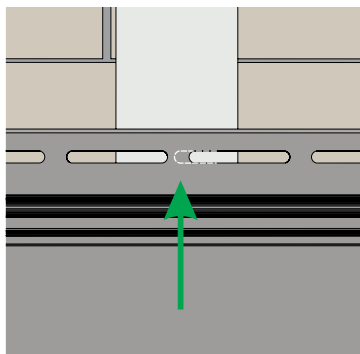


Рисунок 7

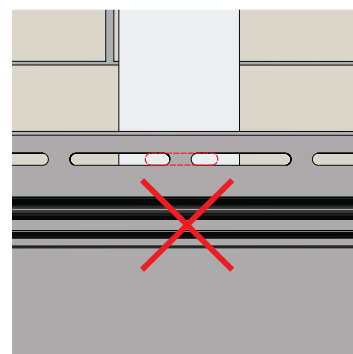
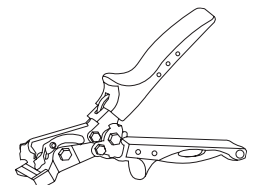


Рисунок 8



- 6.6** Панели ЯФАСАД и доборные элементы нельзя жестко фиксировать. После монтажа панели и доборные элементы должны оставаться подвижными. Между шляпкой самореза и панелью или доборным элементом необходимо оставлять зазор 1-1,5 мм для возможности движения фасадного материала при тепловых расширениях (рис. 9).

зазор 1-1,5 мм

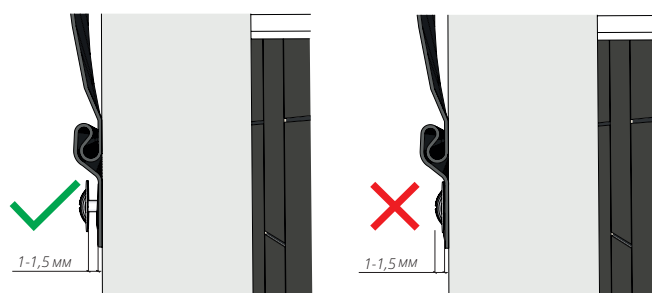
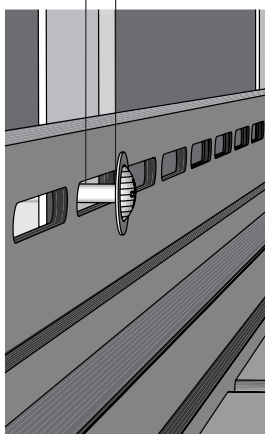


Рисунок 9

- 6.7** Все вертикально монтируемые элементы (доборные элементы) вывешиваются/фиксируются во второе-третье перфорационное отверстие на саморез(ы). Это единственный саморез, который вкручивается в верхний край перфорационного отверстия (рис. 10), остальные саморезы необходимо вкручивать точно в середину перфорации (рис. 11).

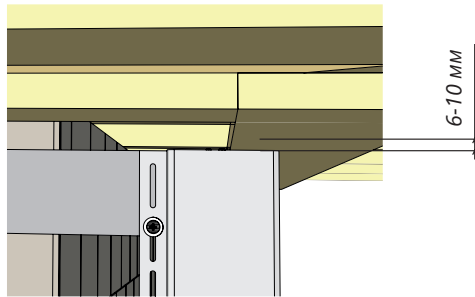


Рисунок 10

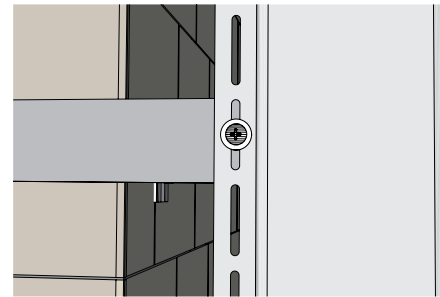


Рисунок 11

- 6.8** Все подрезы доборных элементов в местах примыкания к металлическим отливам, в верхней или нижней части отлива, должны быть параллельны углу наклона отлива (рис.12).

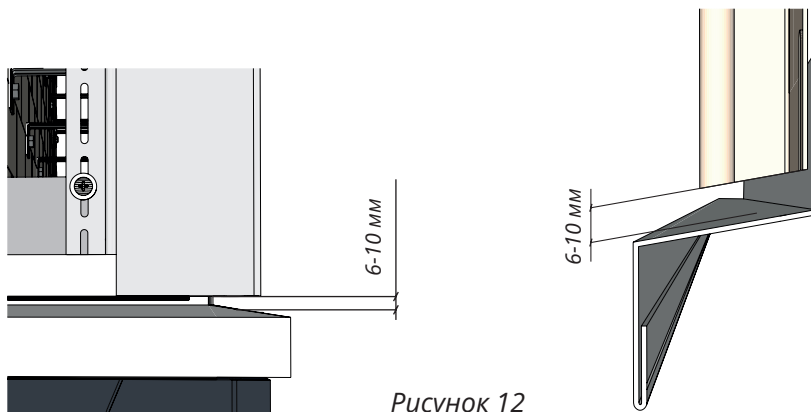


Рисунок 12

- 6.9** Для возможности движения фасадного материала при тепловых расширениях необходимо оставлять зазоры: в летний период – 6-8 мм, в зимний период – 8-10 мм. На рисунках указан общий зазор 6-10 мм (рис. 13; рис.14).

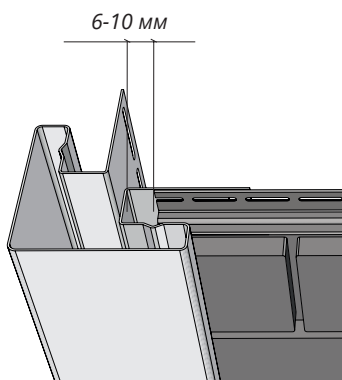


Рисунок 13

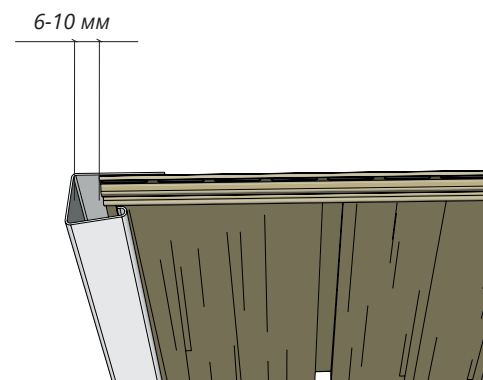


Рисунок 14

- 6.10** Панели ЯФАСАД крепятся в перфорационные отверстия с шагом 300-400 мм. Доборные элементы, монтируемые вертикально, крепятся с шагом 300-400 мм.
- 6.11** Из-за разной теплопроводности материалов фасадные панели с металлическими доборными элементами использовать не рекомендуется.
- 6.12** Резы и загибы нужно производить при комнатной температуре.
- 6.13** С учетом теплового расширения/сжатия фасадного материала, горизонтальные и вертикальные швы «зазоры» между панелями в холодное и теплое время года могут отличаться от швов «зазоров» на панели.
- 6.14** При монтаже панелей ЯФАСАД и доборных элементов категорически запрещается использовать герметик, клей и монтажную пену.
- 6.15** Не допускается монтаж продукции компании Grand Line с доборными элементами других производителей.

7 ЧАСТЫЕ ОШИБКИ МОНТАЖА



Неверное хранение



*Обрешетка не в плоскости.
Перекрыт вентиляционный канал*



*Неверное соединение J-профилей.
Саморезы вкручены в края перфорации*



*Саморез перетянут, панель
неподвижна*



*Панель закреплена в распор,
неподвижна*



*Саморез вкручен в тело панели,
панель неподвижна*

8 ПОДГОТОВКА СТЕН

Плотно прибейте все отстающие доски или деревянные панели стен.

Удалите остатки старой штукатурки, выступающие части на стенах, вокруг оконных, дверных и прочих проемов.

Снимите все выступающие элементы (светильники, антенны и т.д.) с тех частей дома, где они могут помешать установке фасадных панелей и доборных элементов.

9 МОНТАЖ ОБРЕШЕТКИ

9.1 Панели ЯФАСАД и доборные элементы необходимо монтировать на обрешетку. Обрешетка позволит выровнять плоскость стен и организовать вентилируемый фасад. За счет вентиляции фасадный материал будет остывать от перегрева.

Важно! В вентиляционном канале должен быть организован вход и выход воздуха.

9.2 При монтаже фасадных панелей ЯФАСАД рекомендуем использовать фасадную подсистему Grand Line или систему крепления фасадов Grand Line Lite.



Подробнее ознакомиться с монтажом НФС можно, пройдя [по ссылке](#) или отсканировав QR-код.



Подробнее ознакомиться с монтажом системы Lite можно, пройдя [по ссылке](#) или отсканировав QR-код.

9.3 Для монтажа панелей ЯФАСАД обрешетка монтируется вертикально. Шаг обрешетки по осям должен быть не более 300-400 мм (рис. 15, 16).

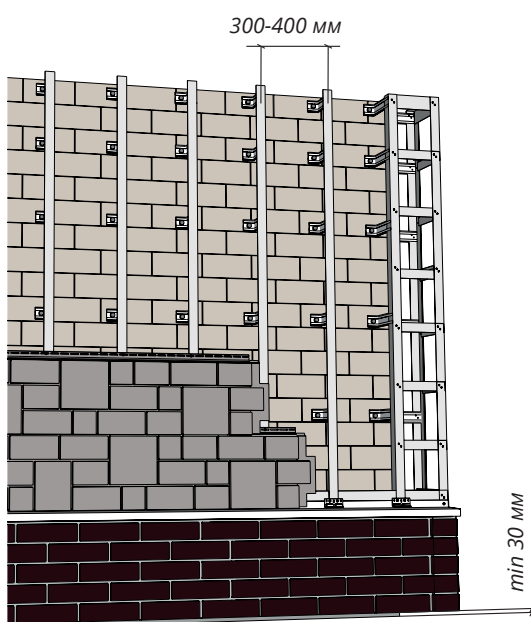


Рисунок 15

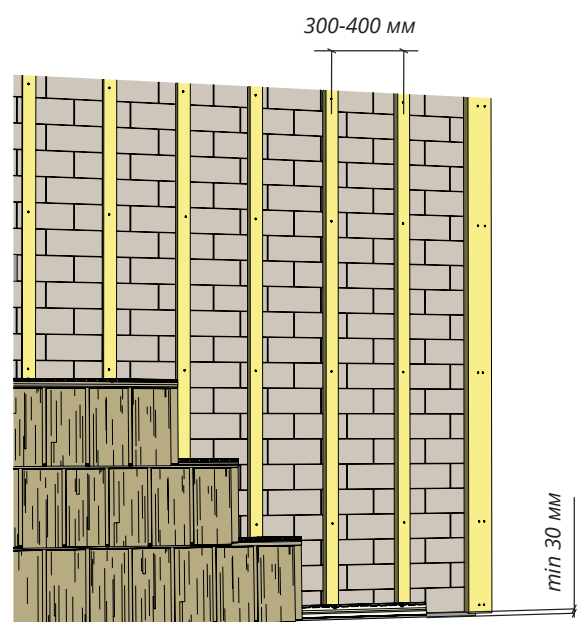


Рисунок 16

- 9.4** Расстояние от грунта, отмостки и т.д. до нижнего края обрешетки должно быть не менее 30 мм, это обеспечит доступ воздуха в подфасадное пространство и обезопасит обрешетку и смонтированный фасадный материал от последствий при пучениях грунта в зимний период (рис. 15, 16).
- 9.5** Софитная группа не должна перекрывать вентиляционный канал, мешать движению воздуха под фасадным материалом (рис. 17).

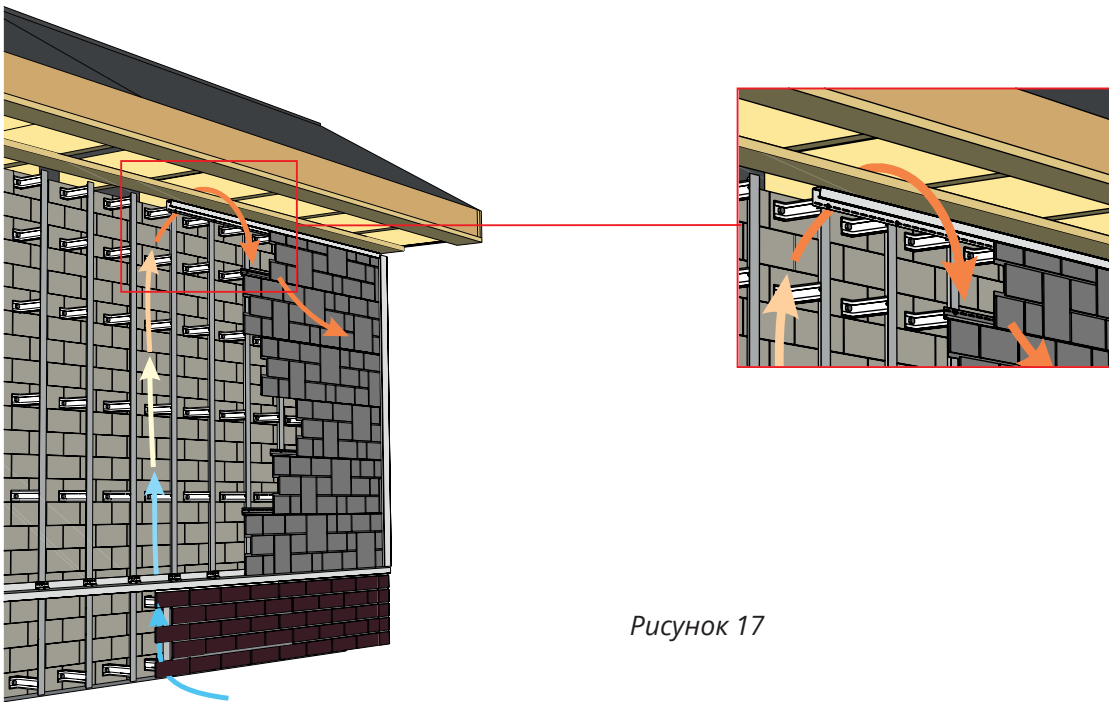
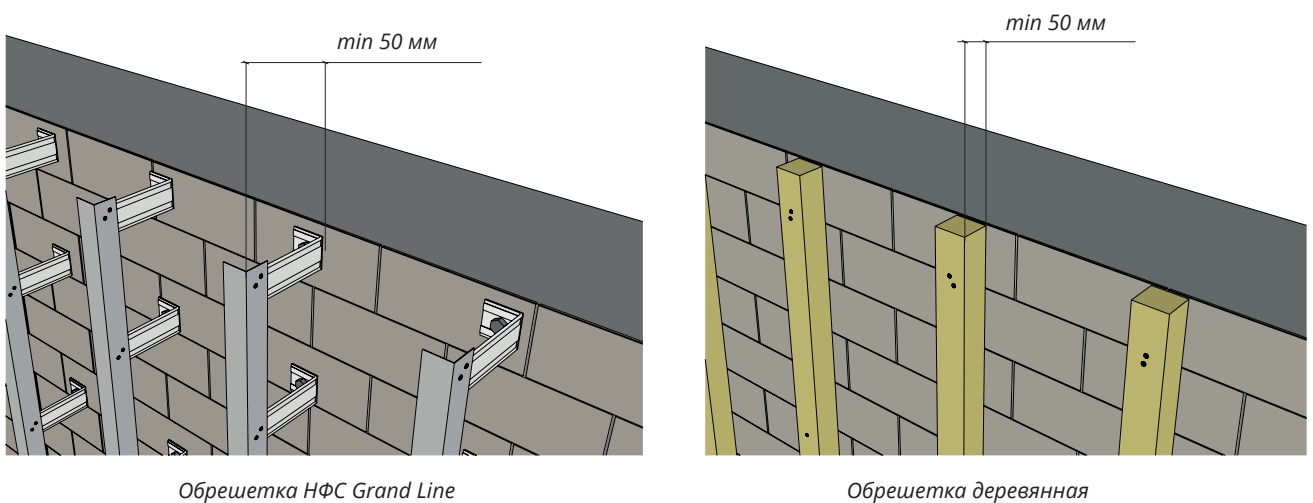


Рисунок 17

- 9.6** Вентиляционный канал – «вентзазор» – должен быть не менее 50 мм (рис. 18).



Обрешетка НФС Grand Line

Обрешетка деревянная

Рисунок 18

- 9.7** Не допускается выпирание утеплителя из плоскости стены, это приводит к уменьшению вентилируемого зазора и прямому контакту утеплителя с фасадным материалом (фото 1).



Фото 1

- 9.8** Для металлической и деревянной обрешетки, вокруг оконных, дверных и прочих проемов (рис. 19), во внутренних углах (рис. 20) обрешетка устанавливается сплошной и широкой (100-150 мм). На наружных углах (рис. 21) сплошной и широкой устанавливается только на деревянной обрешетке.

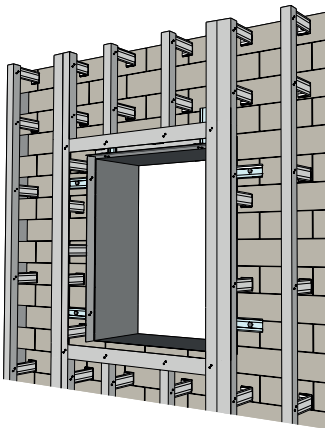


Рисунок 19

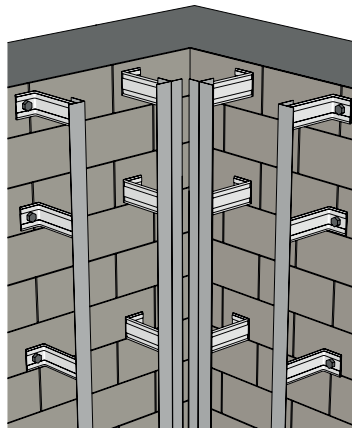


Рисунок 20

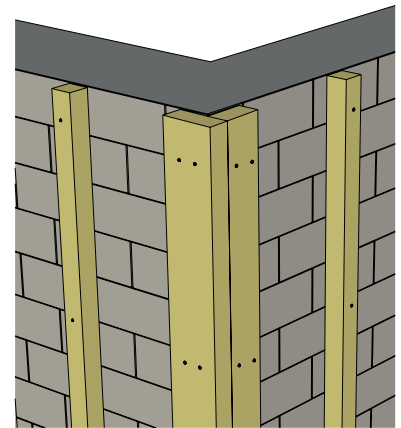


Рисунок 21

- 9.9** Для деревянной обрешетки используйте строганный брус сечением не менее 45x45 мм влажностью 10-18%.

10 МОНТАЖ ОТЛИВА НА ЦОКОЛЬ

Смонтируйте металлический отлив на цоколь. Для этого воспользуйтесь нашим обучающим материалом.

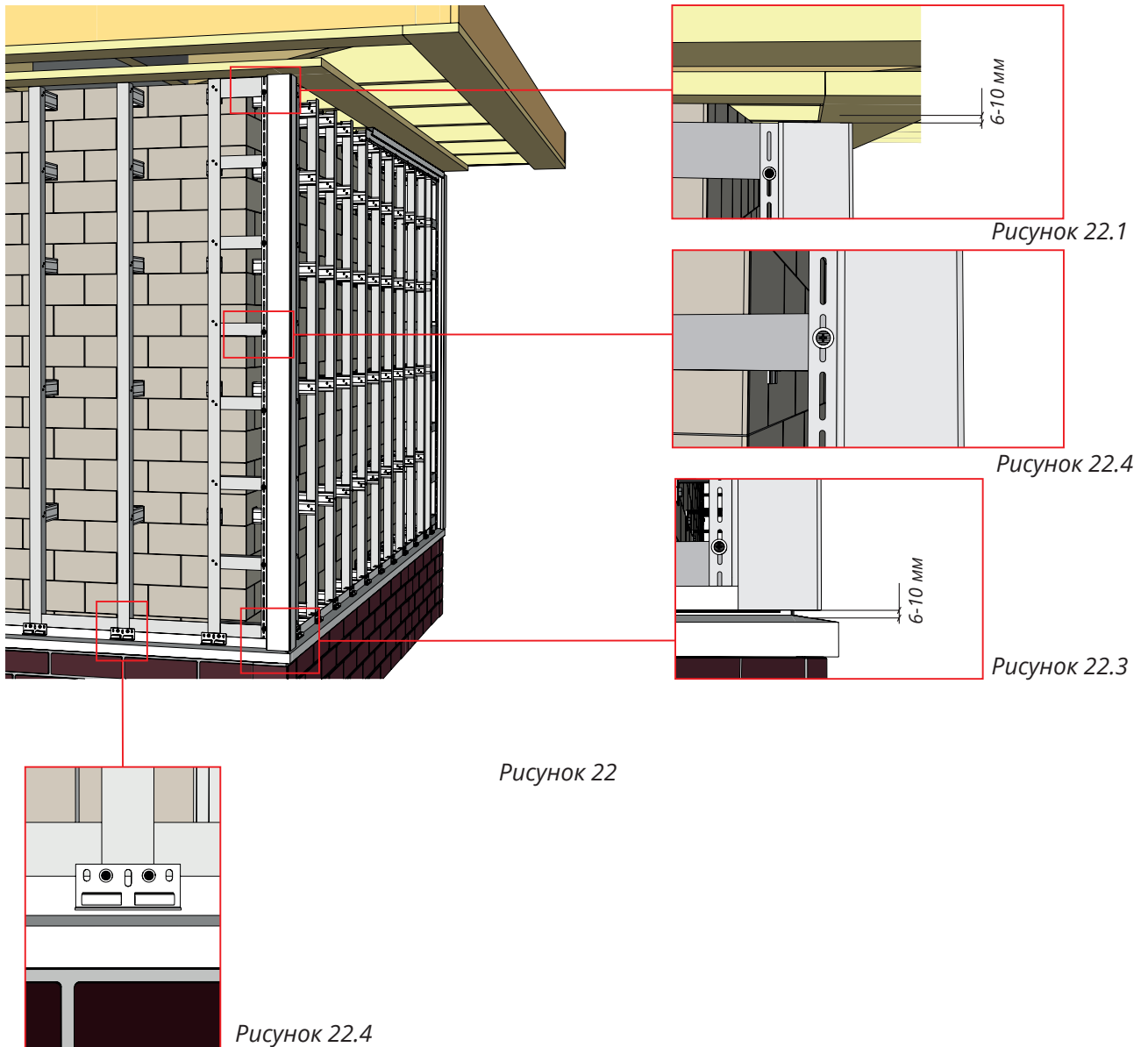


[Видео](#)

«5 способов смонтировать отливы под углом 90°»

11 МОНТАЖ НАРУЖНЫХ УГЛОВ (УГОЛ ПРЯМОЙ ИЛИ РАДИУСНЫЙ)

11.1 Смонтируйте прямой или радиусный угол, закрепив его в верхней части, согласно пункту 6.7 и соблюдая общие правила монтажа (рис. 22).



11.2 В верхней части угла необходимо оставить зазор для линейного расширения 6-10 мм (рис. 22.1).

11.3 В нижней части наружный угол подрезается параллельно отливу и монтируется с зазором для теплового расширения 6-10 мм (рис. 22.3).

11.4 В верхней части стены, для завершения крайней панели, будет установлен J-профиль универсальный 7/8 (рис. 23).

11.5 На тыльной части угла нужно сделать вырез, равный ширине лицевой планки универсального J-профиля 7/8, плюс зазор 6-10 мм (рис. 24, 25).

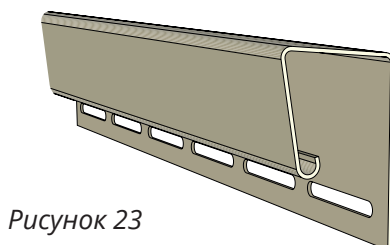


Рисунок 23

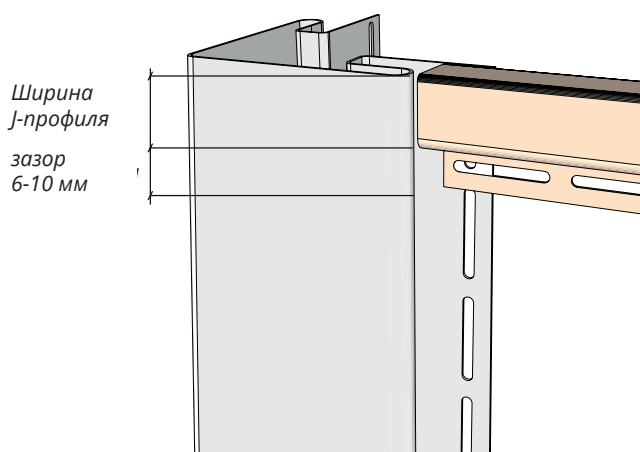


Рисунок 24

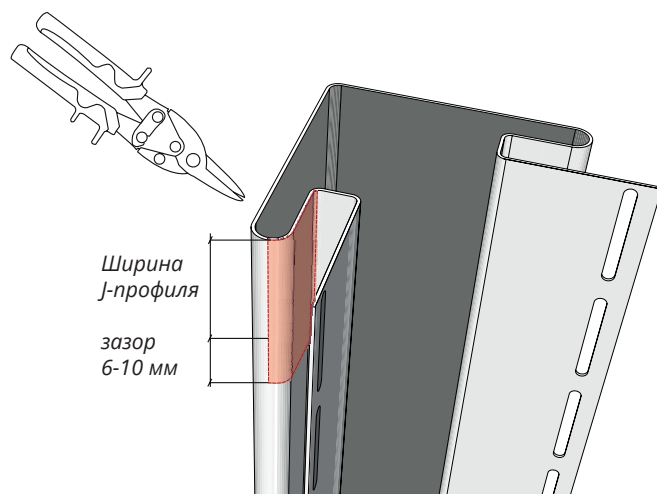


Рисунок 25

В дальнейшем в вырез вставляется и монтируется J-профиль универсальный 7/8 (рис. 26-27) согласно общим правилам монтажа.

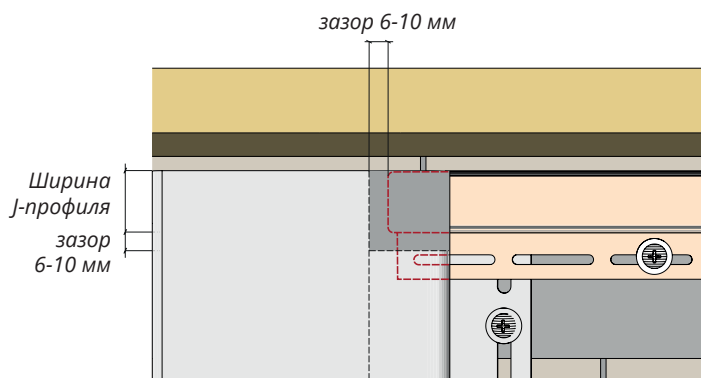


Рисунок 26

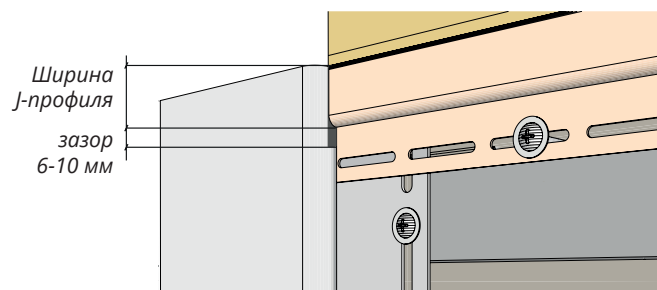


Рисунок 27

11.6 Если высота здания превышает 3 м, необходимо нарастить угол. Для этого срезаем верхнюю тыльную часть наращиваемого угла (рис. 28). В нижнем углу делаем вырез в виде треугольника на боковых ребрах согласно рис. 29. Вырез треугольника на боковых частях нижнего угла будет немного заметен, но уменьшит прогиб нижнего угла в соединении и позволит элементам оставаться более подвижными при тепловых расширениях и сжатиях. После монтажа возможен небольшой прогиб в нижнем углу в месте соединения. Производим монтаж согласно рис. 30, рис. 31, соблюдая общие правила монтажа.

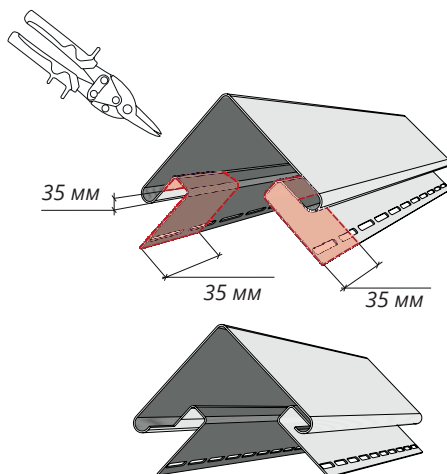


Рисунок 28

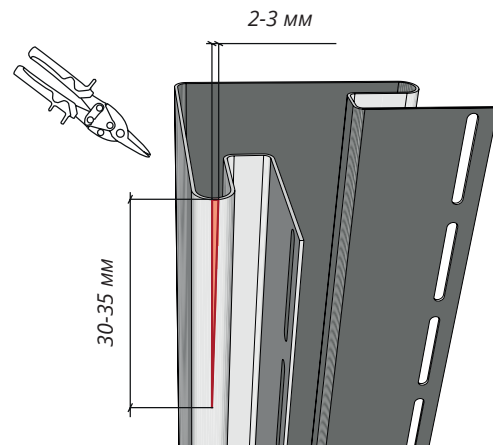


Рисунок 29

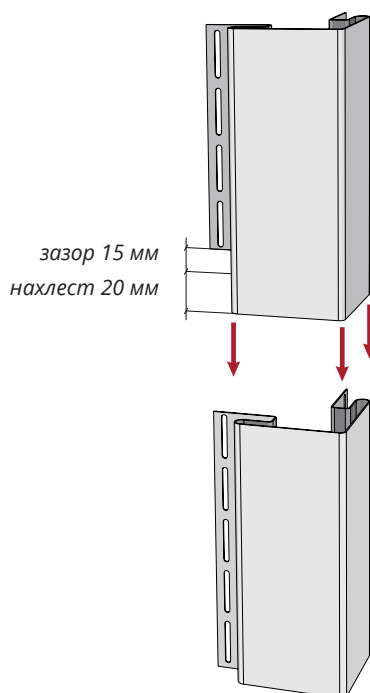


Рисунок 30

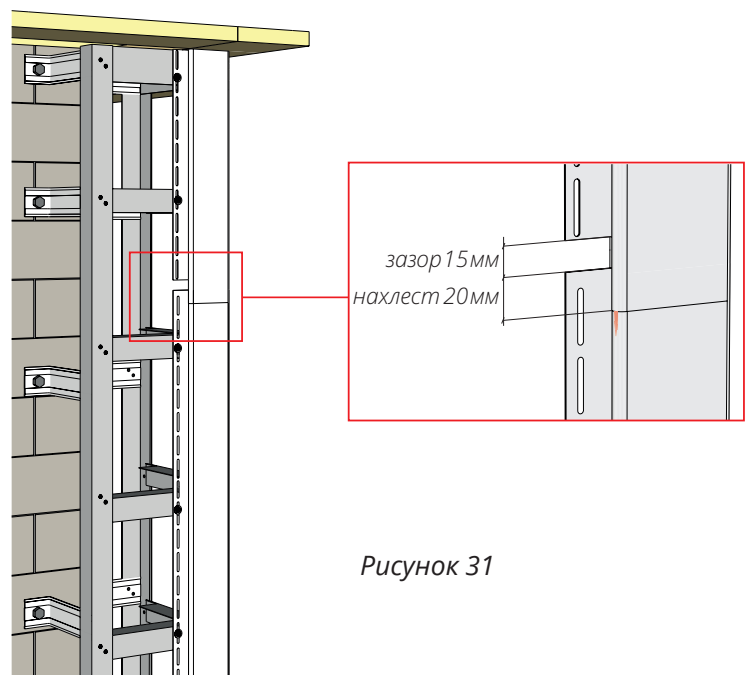


Рисунок 31

12 МОНТАЖ ПЛАНКИ (НАЛИЧНИК) НАБОРНОЙ. УГОЛ РАЗМЕРОМ М И L

12.1 УГОЛ РАЗМЕРОМ М. Заведите и зафиксируйте саморезами планку наборную с левой и правой стороны угла (рис. 32-34). Монтаж аналогичен наружному углу (пункт 11).

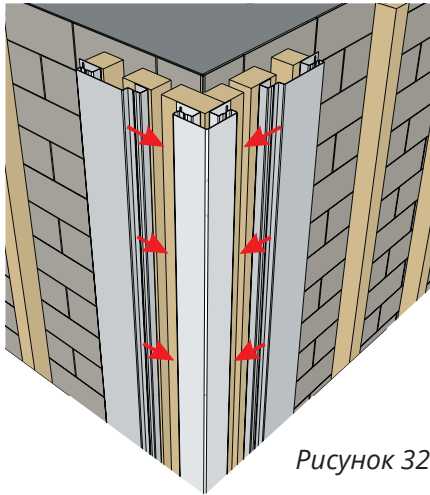


Рисунок 32

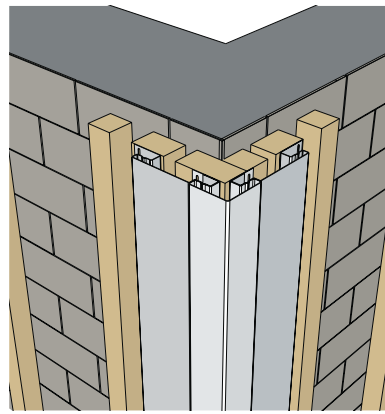


Рисунок 33

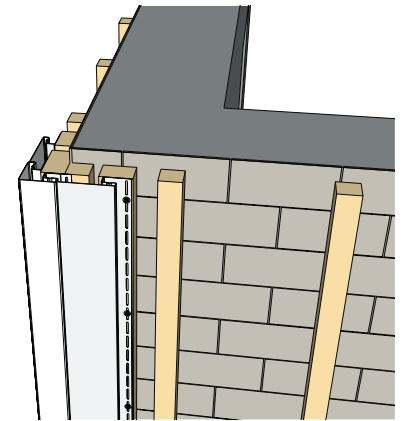


Рисунок 34

12.2 УГОЛ РАЗМЕРОМ L. Заведите и зафиксируйте саморезами вторую планку наборную с левой и правой стороны угла (рис. 35-37). Монтаж аналогичен наружному углу (пункт 11).

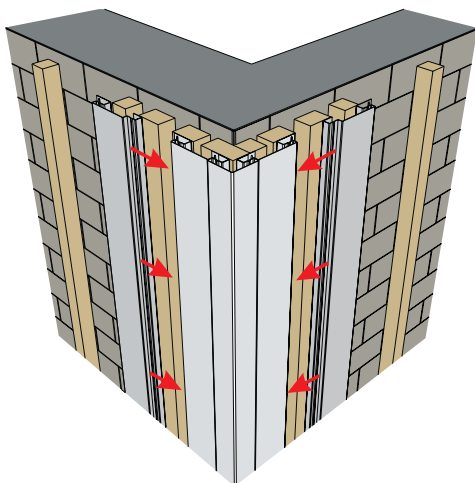


Рисунок 35

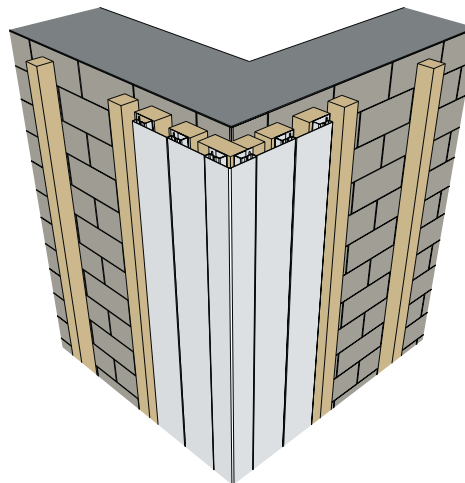


Рисунок 36

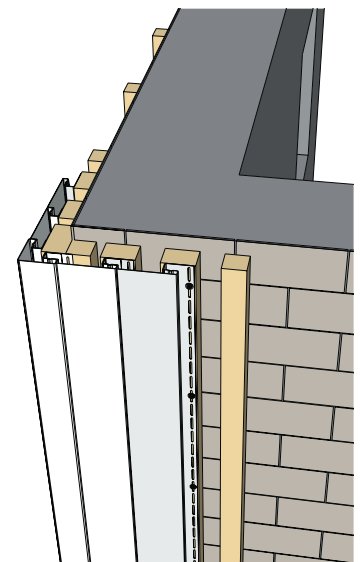


Рисунок 37



Подробная инструкция по монтажу декоративных углов.

13 МОНТАЖ ВНУТРЕННИХ УГЛОВ

13.1 Для обрамления внутреннего угла нужно использовать два J-профиля универсальных 7/8 (рис. 38). Смонтируете внутренний угол, состоящий из двух J-профилей 7/8, вывесив его в верхней части, согласно пункту б.7, с соблюдением общих правил монтажа. Монтаж аналогичен наружному углу (пункт 11).

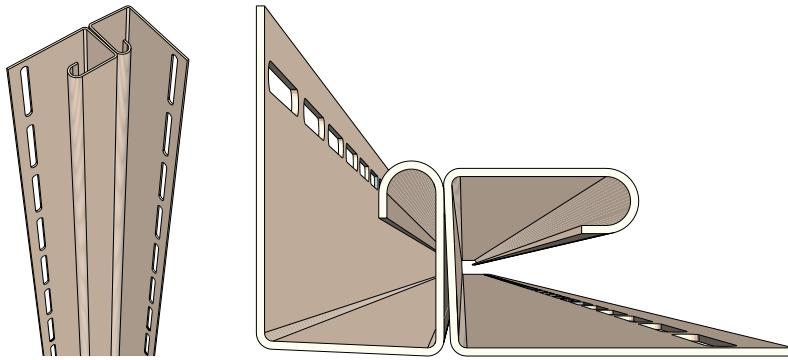


Рисунок 38

13.2 В верхней части угла оставляем зазор на линейное расширение 6-10 мм (рис. 22.1).

13.3 В нижней части угол, состоящий из двух J-профилей, подрезается параллельно отливу, монтируется с зазором на тепловое расширение 6-10 мм, аналогично наружному углу (рис. 22.3).

13.4 В случае если высота угла здания превышает длину J-профилей, образующих внутренний угол, их необходимо подрезать согласно рис. 39. Смонтировать согласно общим правилам монтажа (рис. 40, 41).

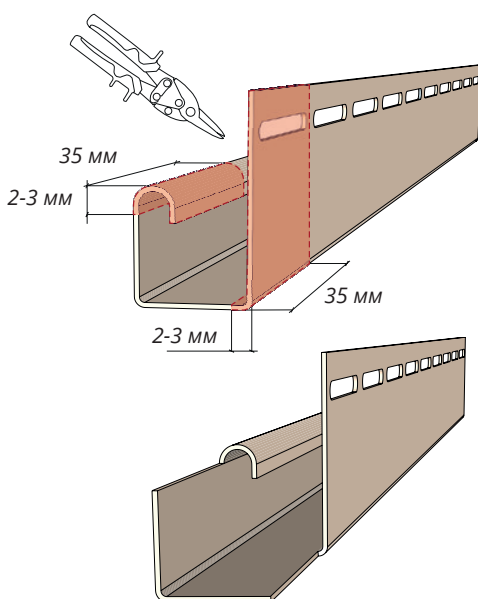


Рисунок 39

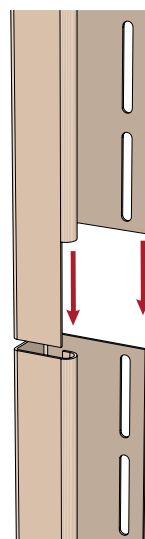


Рисунок 40

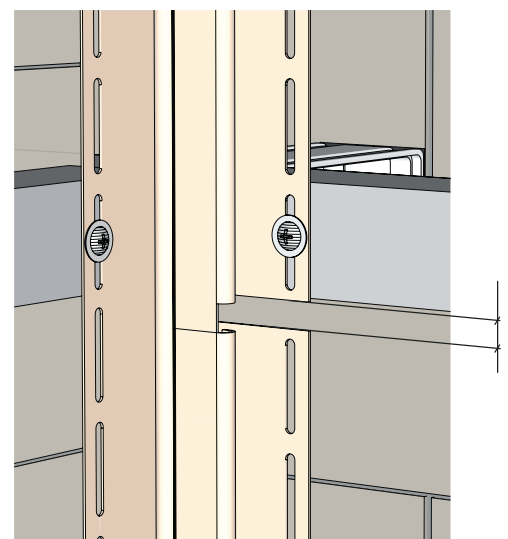


Рисунок 41

14 J-ПРОФИЛЬ УНИВЕРСАЛЬНЫЙ 7/8

- 14.1** В случае необходимости соединения J-профилей 7/8 между собой горизонтально сделайте подрез одного из соединяемых J-профилей согласно рис. 39, далее смонтируйте J-профили 7/8, оставив зазор на тепловое расширение 15 мм (рис. 42, 43), соблюдая общие правила монтажа.

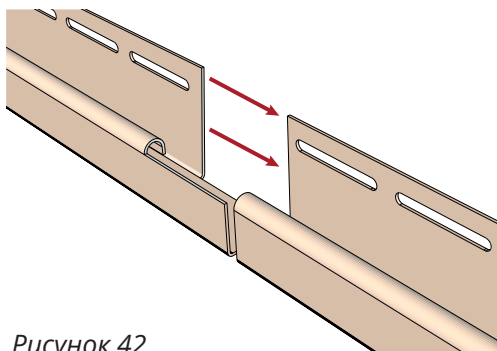


Рисунок 42

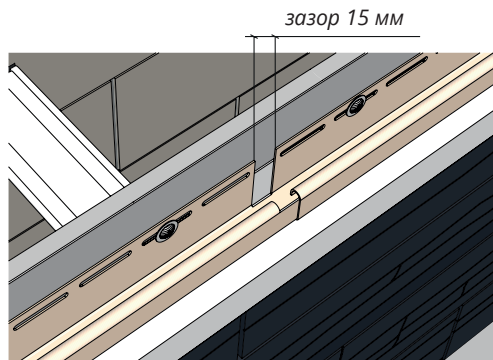


Рисунок 43

- 14.2** Для соединения двух J-профилей 7/8 под углом 90° – вариант №1, используя клещи, подожмите соединяемые края J-профилей на ширину лицевой части J-профиля плюс зазор на расширение 6-10 мм (рис. 44). Смонтируйте J-профили 7/8, оставив зазор на тепловое расширение 6-10 мм (рис. 45), соблюдая общие правила монтажа.

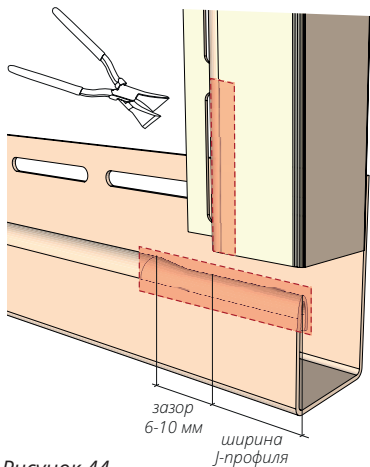


Рисунок 44

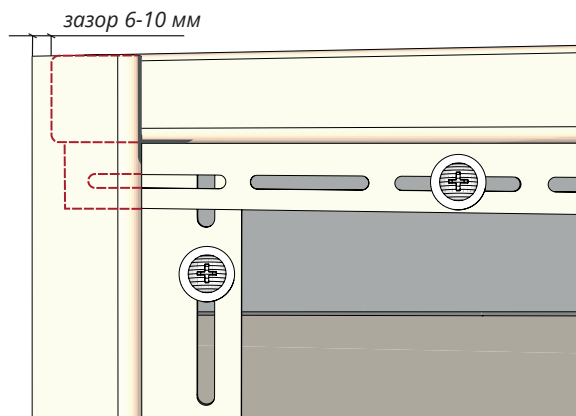


Рисунок 45

- 14.3** Для соединения двух профилей 7/8 под углом 90° – вариант №2. Сделайте подрез J-профиля, который должен монтироваться верхним согласно рис. 46.

- 14.4** Если соединение лицевой части нужно сделать под 45°, подрежьте J-профиль согласно рис. 47.

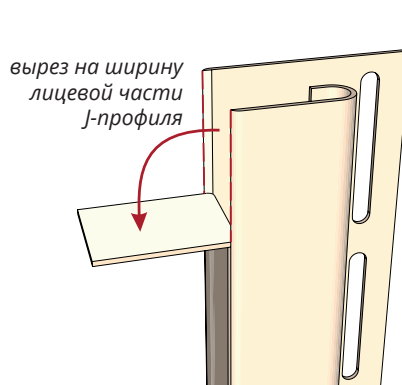


Рисунок 46

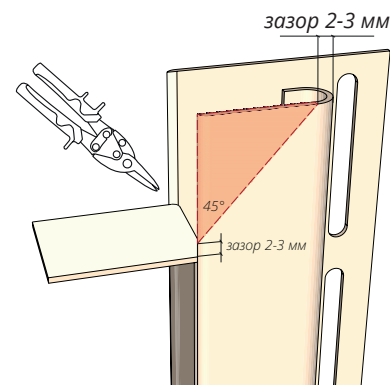


Рисунок 47

- 14.5** J-профиль 7/8, монтируемый в нижней части соединения, необходимо подрезать согласно рис. 48. Смонтируйте J-профили согласно рис. 49, соблюдая общие правила монтажа.

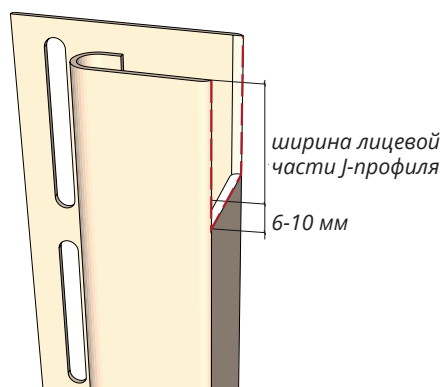


Рисунок 48

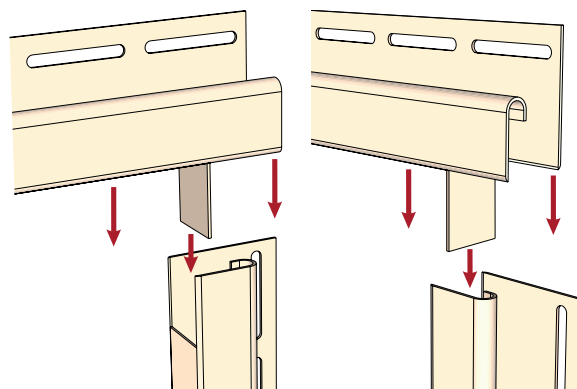


Рисунок 49

- 14.6** В случае если лицевые части J-профиля выступают, их нужно подрезать, подогнать (рис. 50). Обожмите края J-профиля (рис. 51), используя клещи. При соединении J-профиля под 45° (рис. 47) обжим делать не нужно. Соединение с противоположной стороны J-профиля делается аналогично. После монтажа J-профили должны оставаться подвижными.

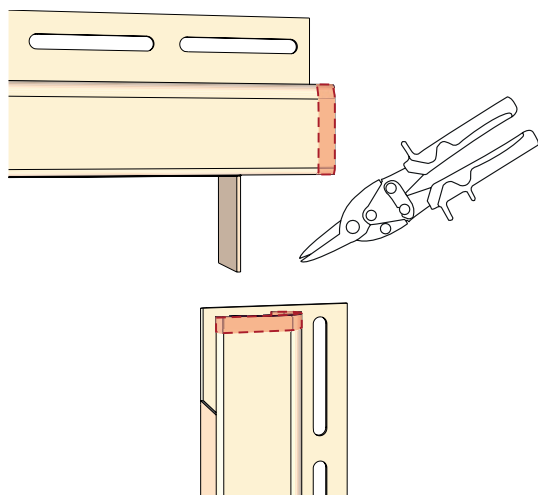


Рисунок 50

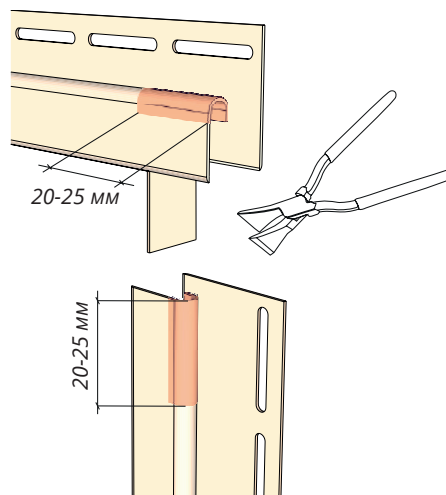


Рисунок 51

15 ОБХОД ОКОННОГО ПРОЕМА

15.1 В первую очередь установите оконный отлив. Если первыми смонтировать доборные элементы, установка отлива будет затруднена.

15.2 Согласно общим правилам монтажа, смонтируйте верхнюю горизонтальную финишную планку с зазором 6-7 мм с обеих сторон (рис. 52). Далее смонтируйте левую и правую финишные планки вертикально с зазором в верхней и нижней части 4-5 мм (рис. 52, 53). В нижней части финишная планка должна быть подрезана параллельно отливу (рис. 53).

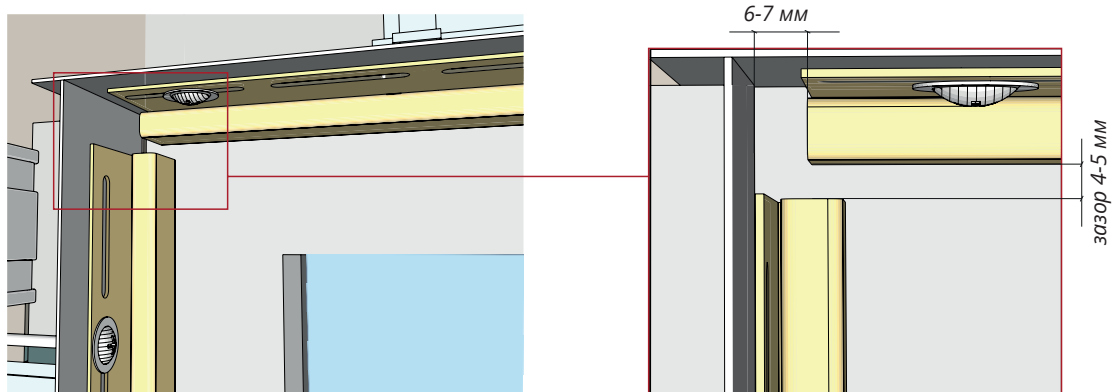


Рисунок 52

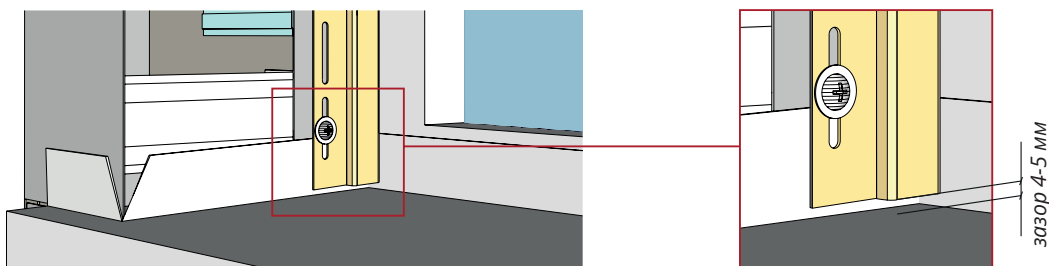


Рисунок 53

15.3 Первой монтируется верхняя околооконная планка. Ее размер равен ширине оконного проема + 150 мм (рис. 54) (150 мм – это перехлест околооконных планок с левой и правой стороны). Далее монтируется левая и правая околооконная планка. Ее размер равен расстоянию от оконного отлива до верхней части оконного проема + 75 мм (рис. 54). Если вы опасаетесь ошибиться в размере околооконной планки, ее можно отрезать немного большего размера, после всех подрезов, загибов, подгона размеров лишнее отрезать.

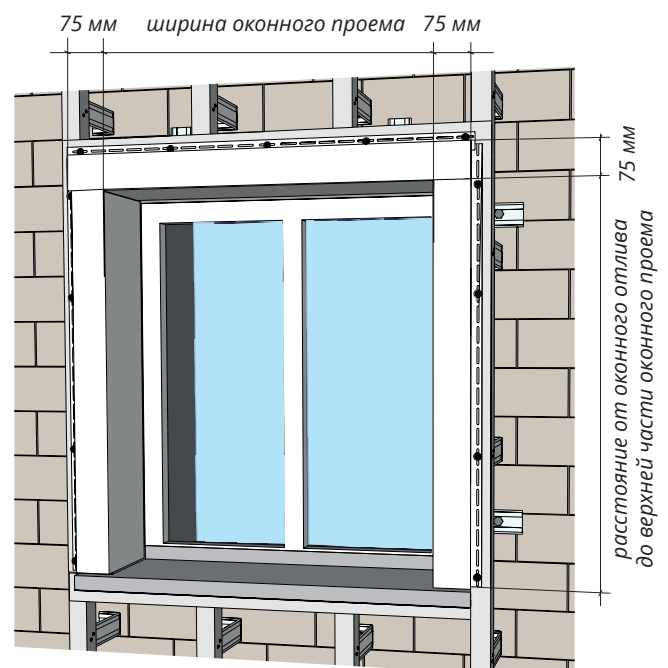


Рисунок 54

- 15.4** Ширина приоконной планки подгоняется и подрезается под глубину оконного проема. Измерьте расстояние от окна до внешней части обрешетки (рис. 55), прибавьте к нему 30 мм. Перенесите это расстояние на широкую часть приоконной планки (рис. 56). Лишнее отрежьте, используя правило, нож или ножницы.

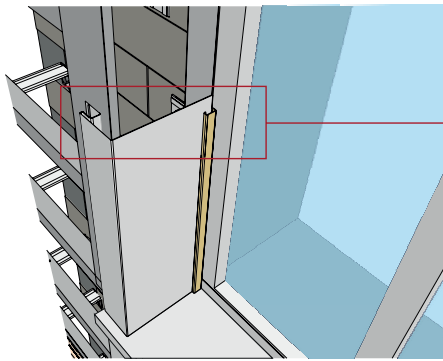


Рисунок 55

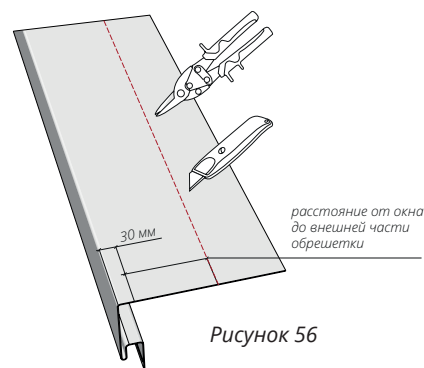
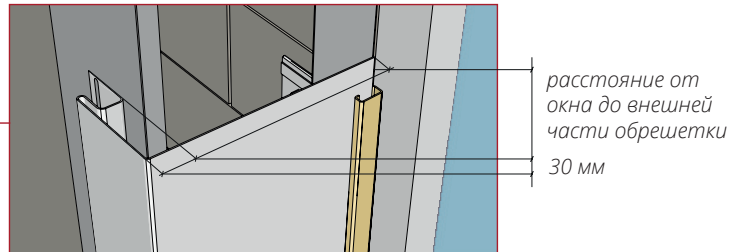


Рисунок 56

Важно! Рез должен быть ровным!

- 15.5** Для подреза верхней приоконной планки проведите линию параллельно лицевой части длиной 75 мм, отступив от края лицевой части 2 мм согласно рис. 57. Это линия будущего реза.

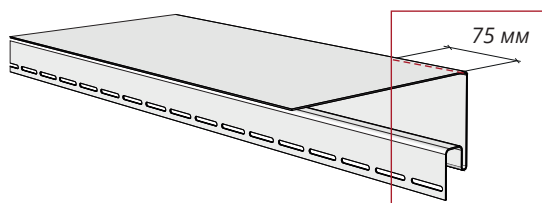
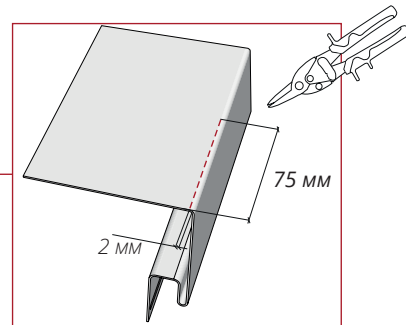


Рисунок 57



- 15.6** Отмерьте и проведите, согласно рис. 58, едва заметную линию на расстоянии 75 мм от торца приоконки. Это линия будущего загиба верхней приоконной планки. Отступите от этой линии расстояние 20-30 мм к внешней стороне, согласно рис. 58 и проведите еще одну линию, это линия реза. Подрежьте приоконку по разметке согласно рис. 57, 58, используя ножницы.

- 15.7** Согласно рис. 58 отмерьте и разметьте от торца приоконки расстояние 20 мм по центру ребер. Сделайтерезы, используя ножницы.

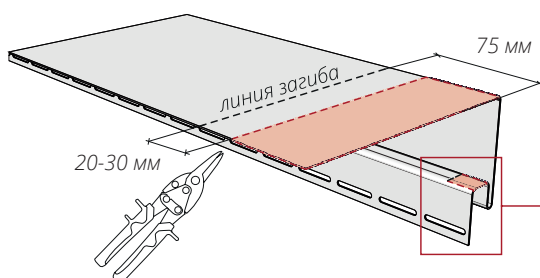
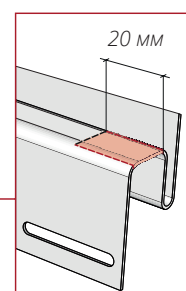


Рисунок 58



15.8 Подогните лепестки (рис. 59, 60), используя клещи под угол 90° .

Важно! Линия загиба должна быть идеально ровной. Резы и загибы нужно производить при комнатной температуре.

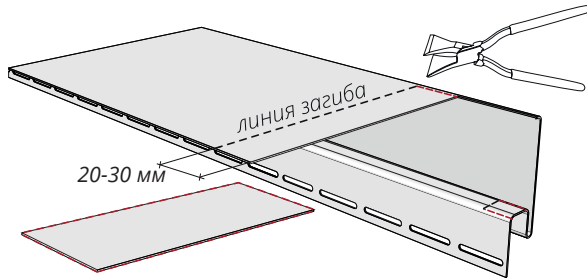


Рисунок 59

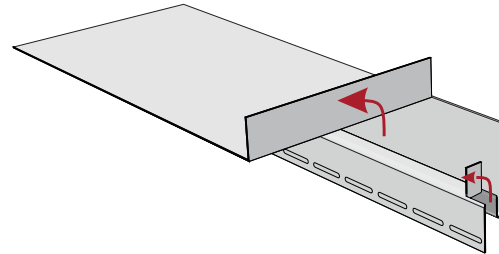


Рисунок 60

15.9 Подрезы и загибы верхней приоконной планки с противоположной стороны делаются аналогично. Измерьте ширину оконного проема. Отнимите из этого расстояния 6-10 мм. Нанесите разметку согласно рис. 61, сделайте подрезы и загибы.

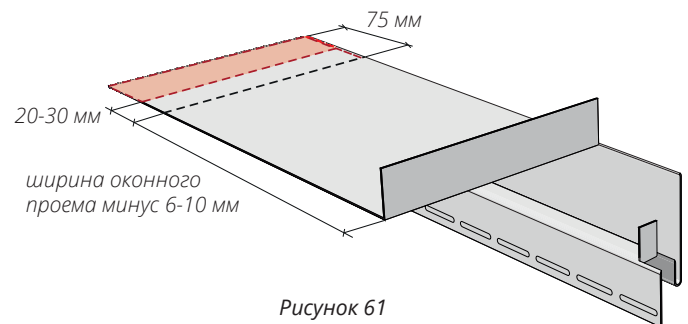


Рисунок 61

15.10 Установите верхнюю приоконную планку согласно общим правилам монтажа. При подгонке зазоров верхней приоконной планки с боковыми для удобства подгонки их лучше демонтировать.

15.11 Если соединение приоконных планок нужно выполнить под углом 45° , верхнюю приоконную планку с обеих сторон нужно подрезать согласно рис. 62.

15.12 После того как подрезана и установлена, согласно общим правилам монтажа, верхняя приоконная планка, переходим к подрезам и установке боковых (левой и правой) вертикальных приоконных планок. Подрезы зеркальны, их необходимо производить в верхней части, там, где будет соединение с верхней приоконной планкой.

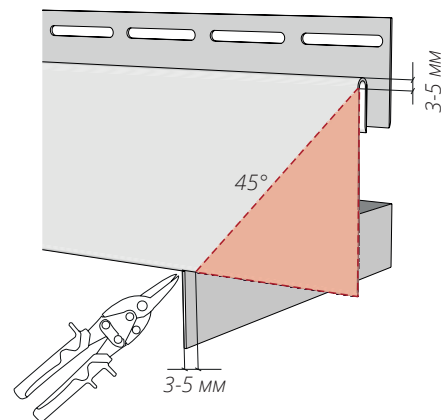


Рисунок 62

15.13 Сделайте разметку с последующим подрезом согласно рис. 63, рез должен проходить по середине загиба. Далее отмерьте и подрежьте широкую часть приоконной планки согласно рис. 64, произведите вырез паза приоконной планки согласно рис. 64.1. Готовый результат на рис. 65.

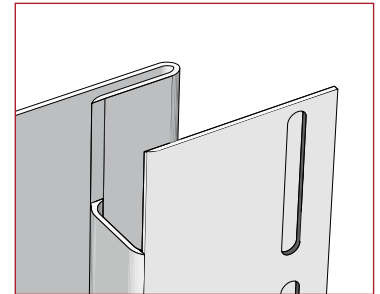
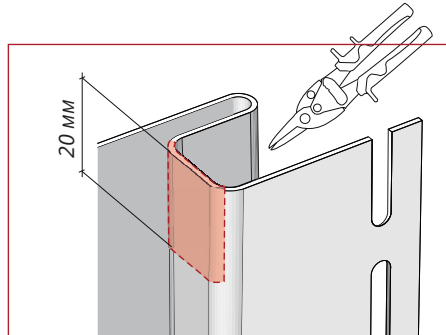
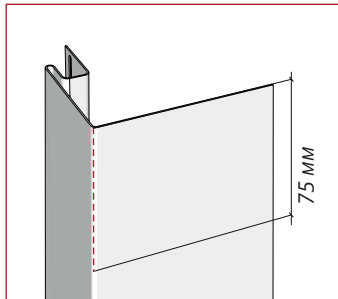


Рисунок 64.1

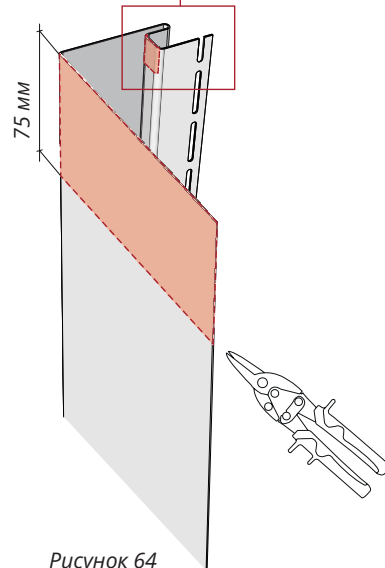
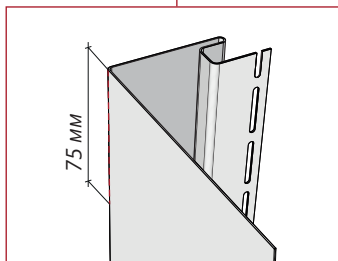


Рисунок 63

Рисунок 64

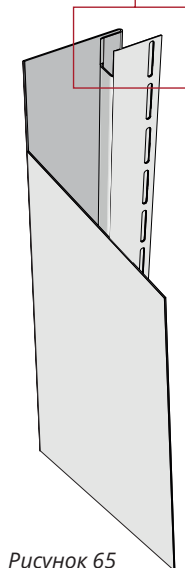


Рисунок 65

15.14 Примерьте приоконную планку на оконном проеме, соединив ее с верхней планкой (рис. 66, 67).

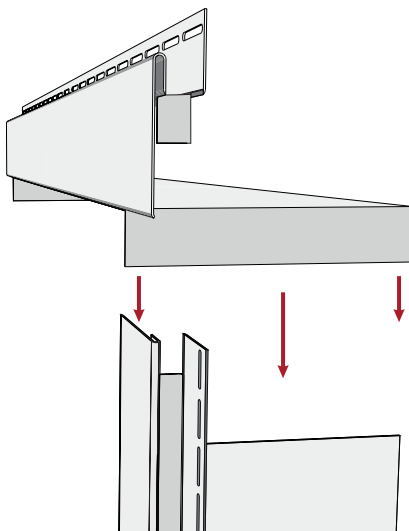


Рисунок 66

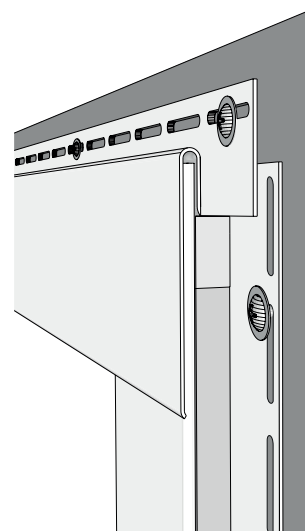


Рисунок 66

В нижней части, в примыкании с отливом, приоконные планки должны быть подрезаны параллельно отливу с зазором 4-5 мм (рис. 67). В верхней части примыкания к верхней приоконной планке должен быть зазор 4-5 мм (рис. 68).

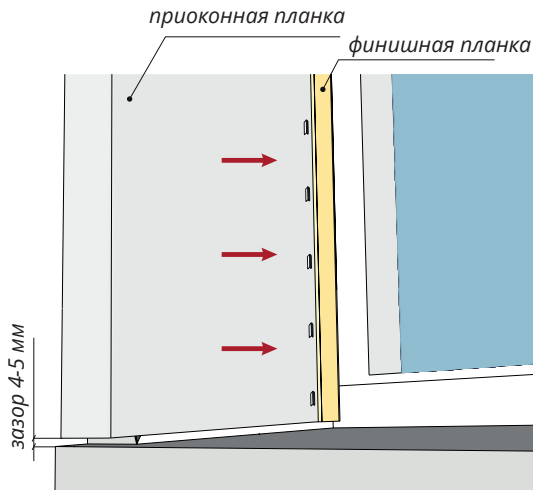


Рисунок 67

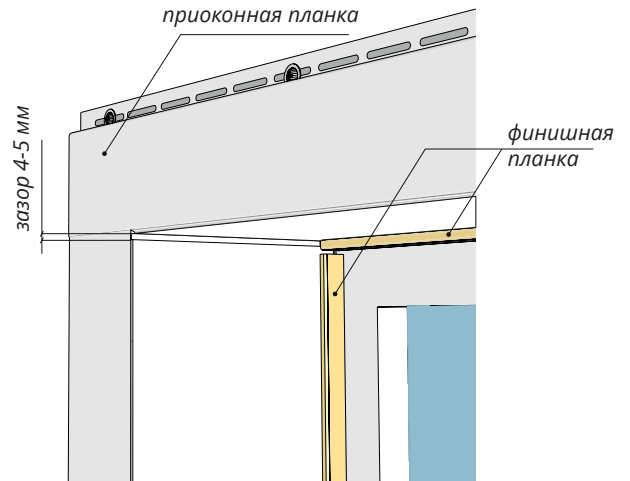


Рисунок 68

15.15 После монтажа приоконные и финишные планки должны оставаться подвижными, независимо друг от друга. На рис. 69, 70, 71 показаны части, которые необходимо точно подогнать. На рис. 72 показана верхняя часть боковой приоконной планки, которую можно поджать, используя клещи прямые, чтобы в месте примыкания был более легкий ход. При резе верхней приоконной планки под углом 45° (рис. 62) использовать поджим не нужно.

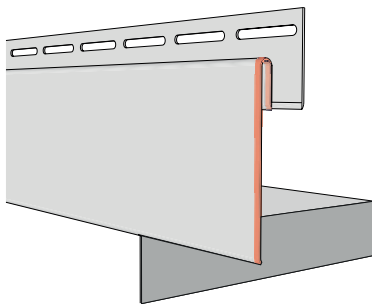


Рисунок 69

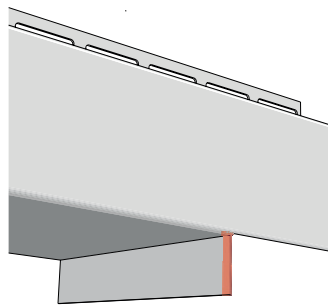


Рисунок 70

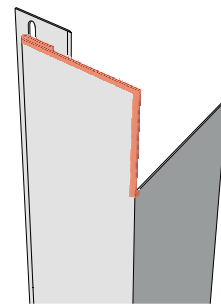


Рисунок 71

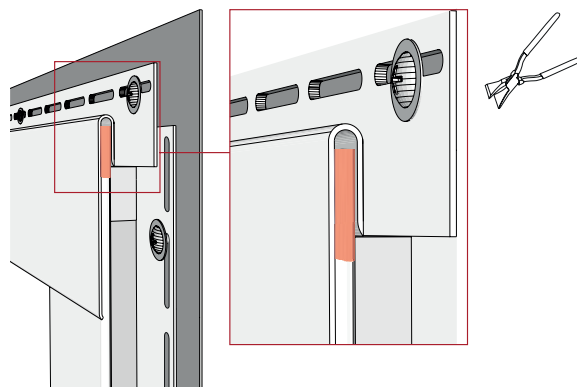


Рисунок 72

- 15.16** После того как приоконные планки подрезаны и подогнаны под размер оконного проема, используя просекатель насечек (рис. 73), сделайте насечки с интервалом 100 мм друг от друга. Вставьте приоконные планки в финишную планку (рис. 74). Произведите финальный монтаж согласно общим правилам монтажа.

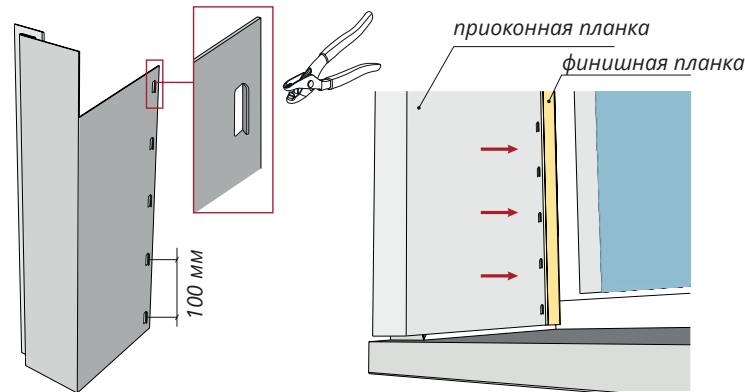


Рисунок 73

Рисунок 74

- 15.17** На дверных и прочих проемах монтаж происходит аналогично.

16 МОНТАЖ СТАРТОВЫХ ЭЛЕМЕНТОВ ДЛЯ ПАНЕЛЕЙ ЯФАСАД

- 16.1** Стартовые элементы для панелей ЯФАСАД используются двух видов. Первый (рис. 82): монтируются с замком «Антисмерч» и устанавливаются по шагу обрешетки (рис. 83).

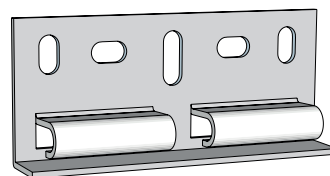


Рисунок 82

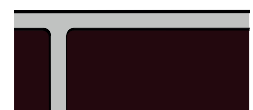
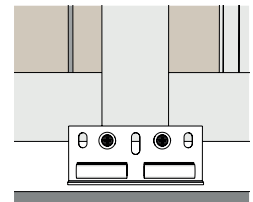


Рисунок 83

- 16.2** Вторая (рис. 84): стартовая планка, длиной 3 м от винилового сайдинга, используется для коллекции «Сибирская дранка». В случаях если длина стены превышает длину планки, монтируется с зазором на тепловое расширение не менее 15 мм (рис. 85).

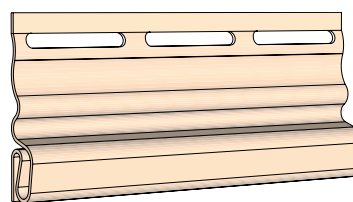


Рисунок 84

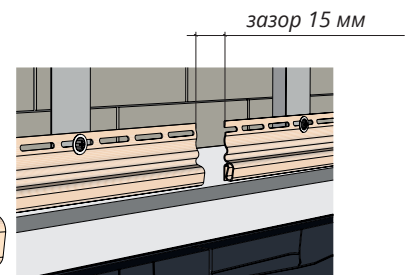


Рисунок 85

Важно! Стартовые элементы необходимо монтировать строго в горизонте, с использованием уровня, так как от этого зависит общий вид фасада.

На рисунках (рис. 86) показаны панели, заведенные в стартовые элементы.

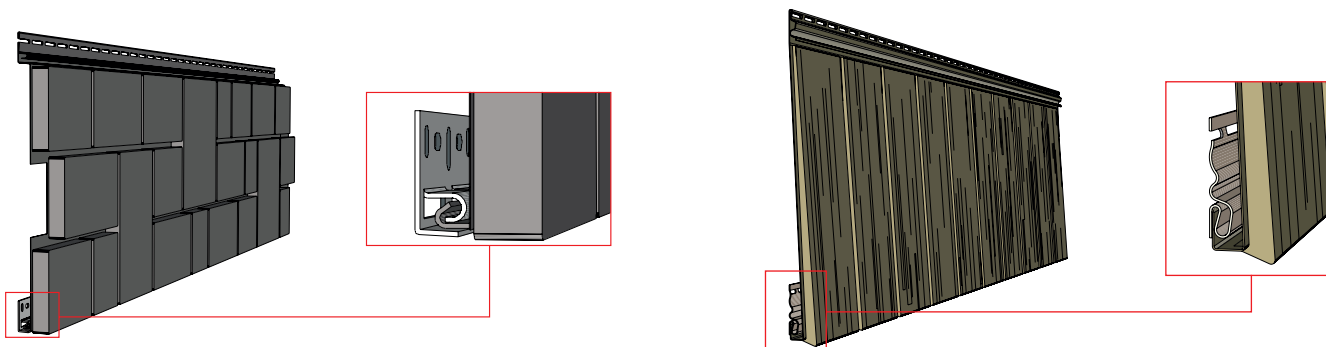


Рисунок 86

- 16.3** На объектах, расположенных под уклоном, в качестве стартового элемента используется универсальный J-профиль 7/8. Подрежьте нижнюю часть панели с учетом угла наклона и вставьте в доборный элемент, как показано на рисунке (рис. 87). Для отвода осадков из J-профиля 7/8 сделайте в нём дренажные отверстия с интервалом 30-40 см, используя сверло диаметром 4-5 мм.

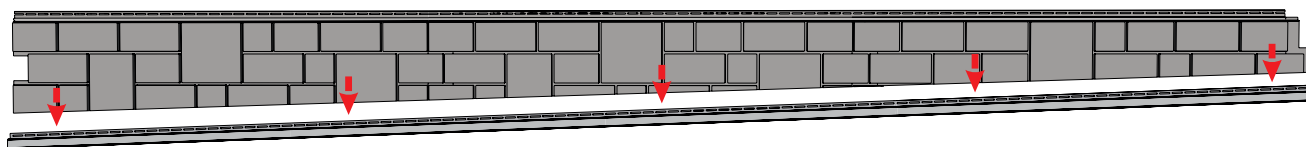


Рисунок 87

17 МОНТАЖ ПАНЕЛЕЙ ЯФАСАД

- 17.1** Панели ЯФАСАД необходимо монтировать слева направо и снизу вверх с соблюдением общих правил монтажа.
- 17.2** В начале каждого ряда отрежьте от панели левую часть (рис. 88). Для этого удобнее использовать ножницы по металлу или УШМ. Чтобы подрез панели был ровным, нанесите разметку с помощью карандаша и угольника. Каждый новый ряд начинайте с произвольным смещением (рис. 89), чтобы соединительные швы между панелями не совпадали (рис. 90). Полученные при этом обрезки пойдут на завершение ряда.

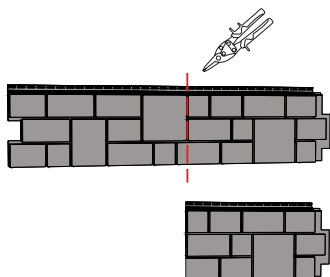


Рисунок 88



Рисунок 89

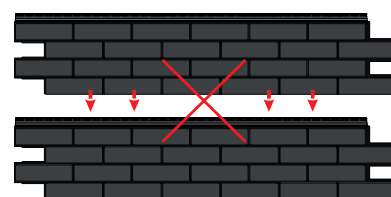


Рисунок 90

- 17.3** Заведите панель в стартовые элементы (рис. 91), зафиксируйте ее саморезами в перфорационные отверстия (рис. 92), оставив зазор до шляпки саморезов 1-1,5 мм для возможности движения фасадного материала во время линейного расширения.

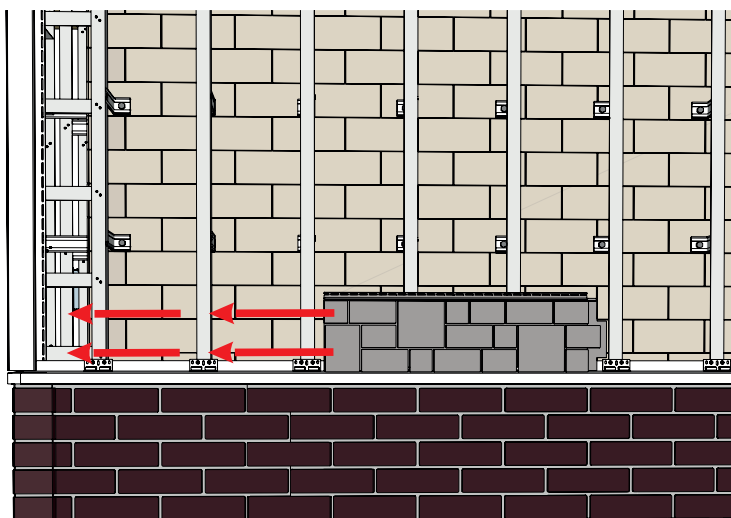


Рисунок 91

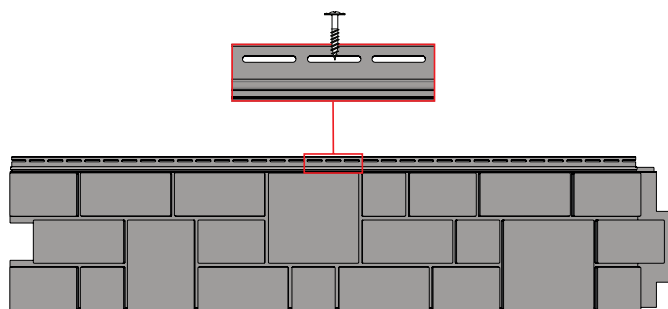


Рисунок 92

- 17.4** Смонтируйте первый ряд панелей (рис. 93), соблюдая шаг крепления по обрешетке (300-400 мм) и зазоры на тепловое расширение в соединении с доборными элементами.

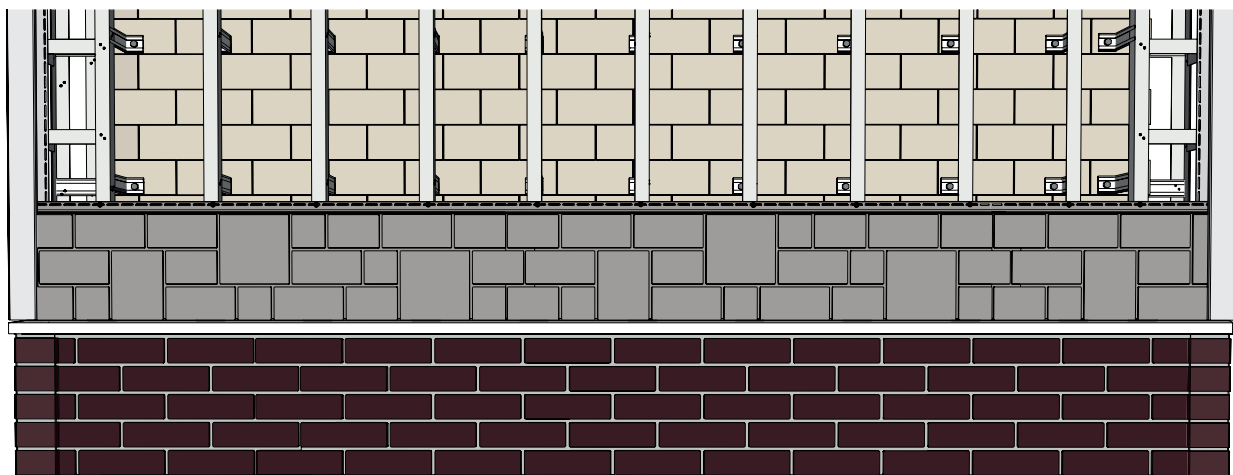


Рисунок 93

17.5 Для монтажа следующего ряда обрежьте часть панели (пункт 17.2) и заведите её в вырезанную замковую часть нижнего ряда панелей (рис. 94). Вырез в замковой части сделайте от 60 до 100 мм. Следующую панель заведите так же, с помощью подреза замковой части (рис. 95).

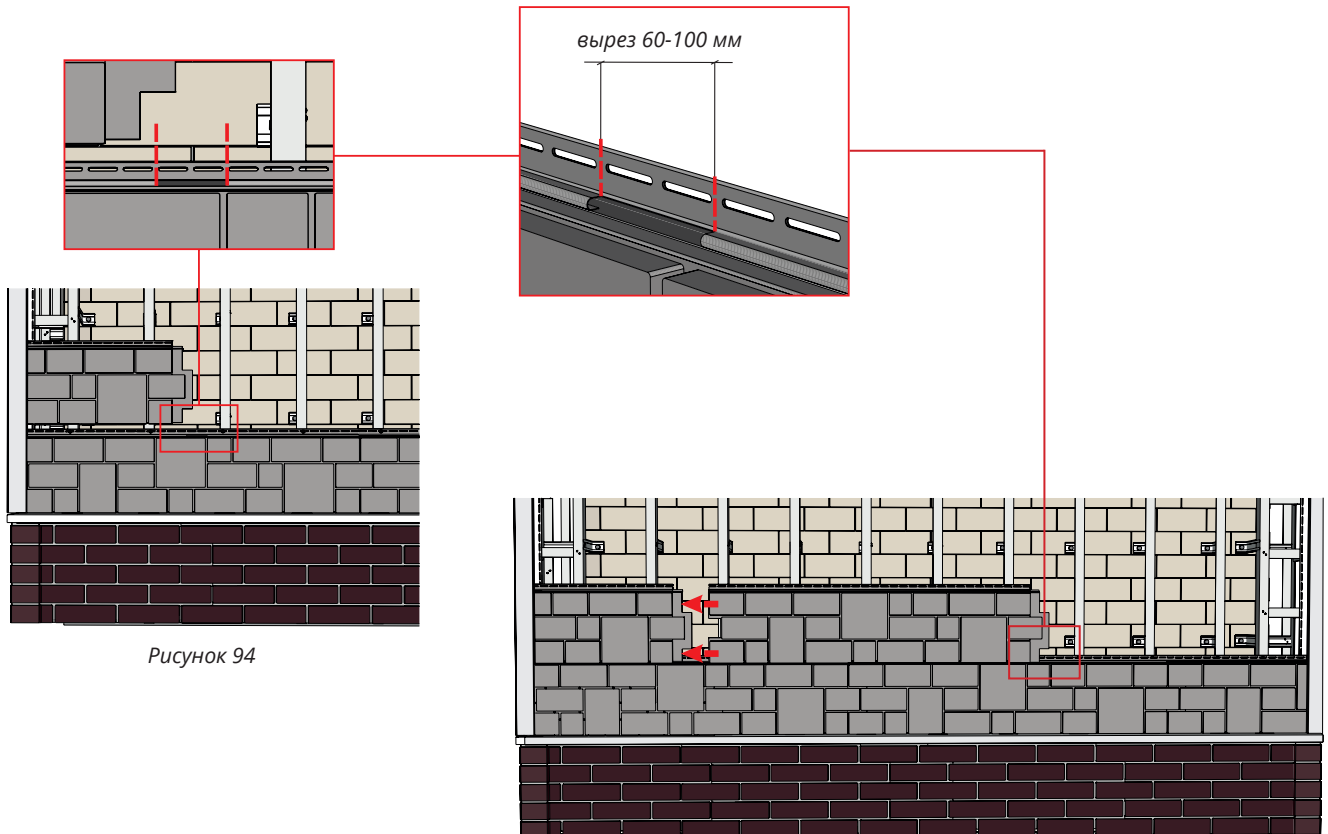


Рисунок 94

Рисунок 95

Важно! Каждый ряд панелей монтируется строго в горизонте, с использованием уровня.

17.6 Завершающий ряд панелей (под карнизным или фронтонным свесом) подрежьте по высоте и смонтируйте в универсальный J-профиль 7/8 (рис. 96).

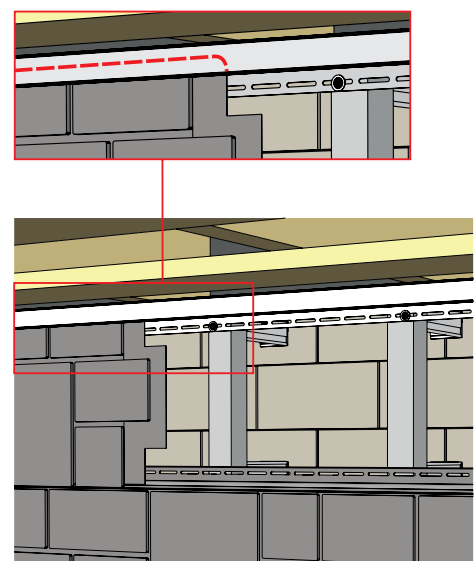


Рисунок 96

18 МОНТАЖ КОЛЛЕКЦИИ «СИБИРСКАЯ ДРАНКА»

18.1 Смонтируйте стартовую планку (рис. 97) и установите первый ряд панелей (рис. 98).

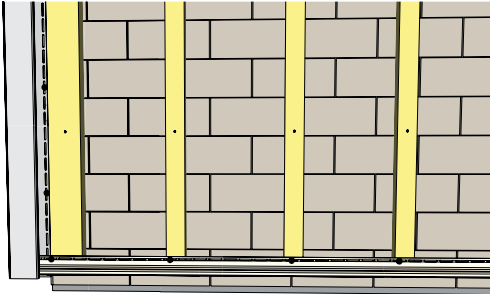


Рисунок 97

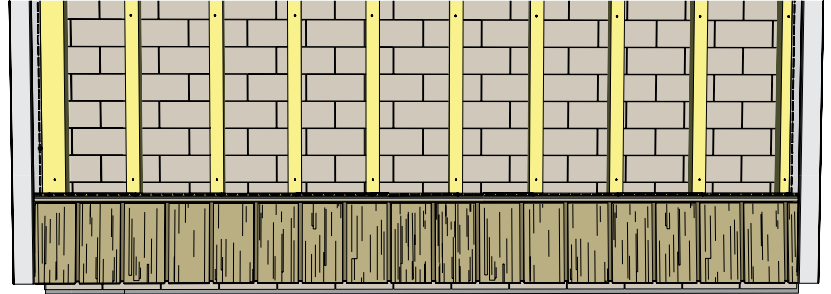


Рисунок 98

18.2 Для монтажа следующего ряда требуется отрезать панель с произвольным смещением. Вертикальный шов между щепой должен приходиться на середину нижней щепы нижней панели (рис. 99).

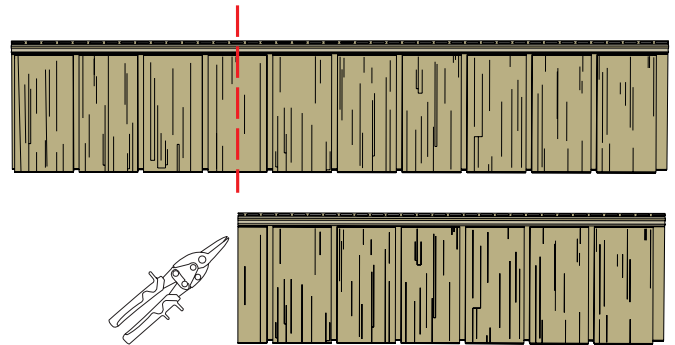


Рисунок 99

18.3 Завершающий ряд панелей «Сибирская дранка» можно смонтировать двумя способами.

Первый (если софитная группа перекрывает подрезанную часть панели): на подрезанной по высоте панели, с помощью просекателя овальных отверстий (рис. 100), сделайте перфорацию по шагу обрешетки (на уровне примыкания J-профиля, в котором будут размещаться софиты) и смонтируйте панель без J-профиля 7/8 (рис. 101).

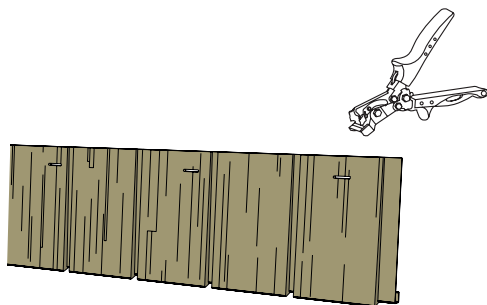
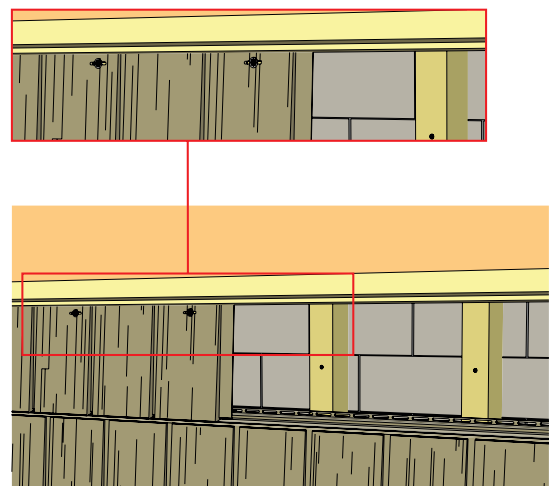


Рисунок 100



Второй: (если софитная группа не перекрывает подрезанную часть панели).
на подрезанной по высоте панели, с помощью пробойника насечек, делаем насечки с шагом не более 10 см (рис. 102).

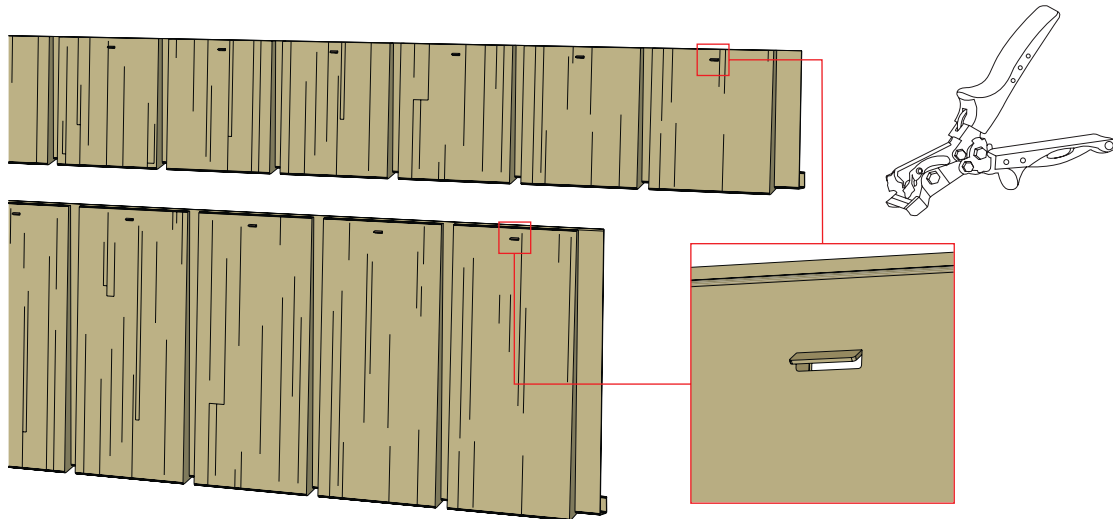


Рисунок 102

Закрепляем финишную планку в J-профиле, совместив перфорационные отверстия, после чего закрепляем панель в финишной планке (рис. 103).

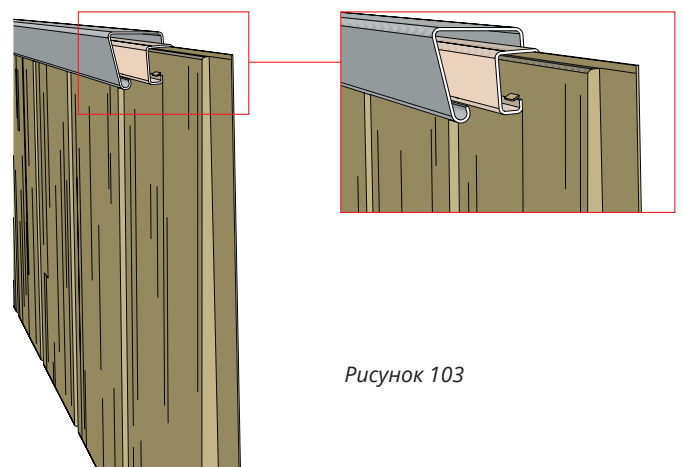


Рисунок 103

Если панель по высоте режется более чем на 14 см (рис. 102), то панель с насечками заводим не в финишную планку, а между финишной планкой и J-профилем (рис. 104).

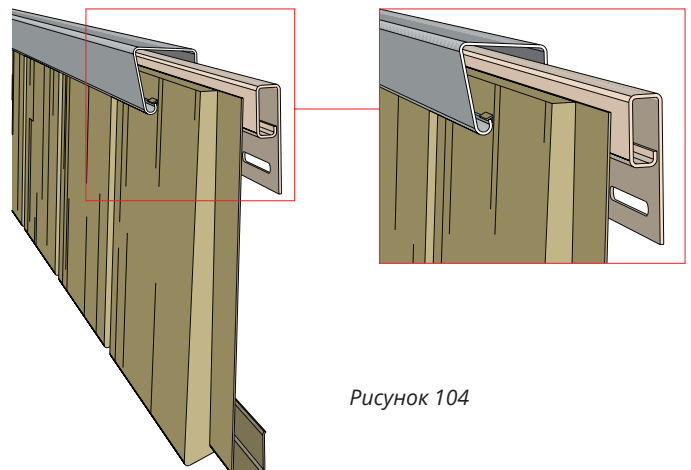


Рисунок 104

18.4 На панелях, имитирующих кирпичную кладку, соблюдайте вертикальную порядовку (рис. 105), на остальных коллекциях каждый ряд должен начинаться с произвольным смещением, не менее 200 мм (рис. 106). Монтаж панелей без смещения не допускается (рис. 107).



Рисунок 105

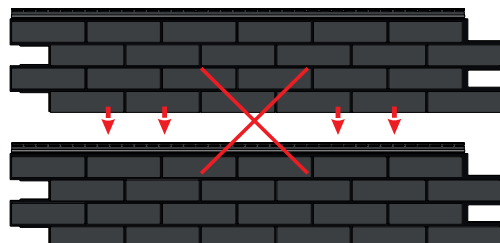


Рисунок 107

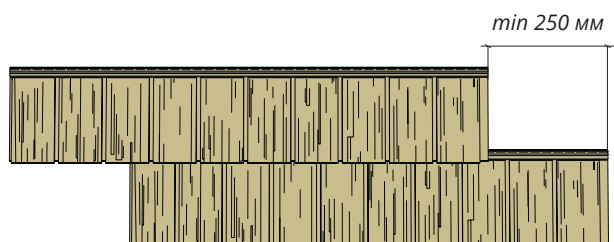


Рисунок 106

GRAND LINE DECOR

Простые приемы помогут сделать запоминающийся и оригинальный облик фасада при незначительных затратах.

АКЦЕНТНЫЕ ВСТАВКИ

Вставки могут быть размещены под окнами или соединять первый и второй этажи, создавая дополнительные акценты и придавая фасаду завершенный вид.

Вставки могут быть выполнены из различных материалов:

- акриловый сайдинг
- виниловый сайдинг
- фасадные панели
- ЯФАСАД

АКЦЕНТНЫЕ ВСТАВКИ ИСПОЛЬЗУЮТСЯ, КОГДА НУЖНО:

- визуально увеличить высоту постройки;
- добавить динамики объекту;
- сфокусировать внимание на определенной части здания.



Без акцентных вставок



Акцентная вставка на стене:
ЯФАСАД Алтайский камень, Мел

Фасад: Фасадная панель
Колотый камень, Гранит



Акцентная вставка над и под окном:
ЯФАСАД Алтайский камень, Мел

Фасад: Фасадная панель
Колотый камень, Гранит



Подробнее об
акцентных вставках



Монтаж
акцентных вставок

ДЕКОРАТИВНЫЕ УГЛЫ. РАЗМЕР М и L

Использование декоративных углов позволяет сделать фасад стильным и выразительным, добавляет ему геометричности и придает завершенность всему облику фасада и дома.

2 декоративных угла на выбор:

- Угол М 195 мм - рекомендуем для домов с площадью фасадов от 130 до 250 м²;
- Угол L 315 мм - рекомендуем для домов с площадью фасадов более 250 м²;

Декоративные углы позволяют изящно дополнить и подчеркнуть архитектуру домов с отделкой:

- виниловым сайдингом (вертикальный монтаж);
- виниловым сайдингом (горизонтальный монтаж);
- ЯФАСАД;
- фасадными панелями.

ДЕКОРАТИВНЫЕ УГЛЫ ИСПОЛЬЗУЮТСЯ, КОГДА НУЖНО:

- создать четкие и аккуратные границы для фасада, подчеркивая его архитектурные линии;
- добавить динамику объекту;
- сфокусировать внимание на определенных элементах фасада.



Без декоративных углов



Угол М



Угол L



Подробнее
о декоративных углах М и L



Монтаж
декоративных углов М и L