

GRAND LINE

ИНСТРУКЦИЯ ПО МОНТАЖУ ОГРАЖДЕНИЙ ИЗ МЕТАЛЛИЧЕСКОГО ШТАКЕТНИКА С ИСПОЛЬЗОВАНИЕМ ПОДСИСТЕМЫ COLORITY®ZINC



Видео инструкции
по монтажу



ВВЕДЕНИЕ

Перед началом работ необходимо внимательно изучить данную инструкцию. В инструкции описаны элементы ограждений из металлического штaketника с использованием подсистемы Colority®Zinc, а также указаны алгоритм и рекомендации по установке.

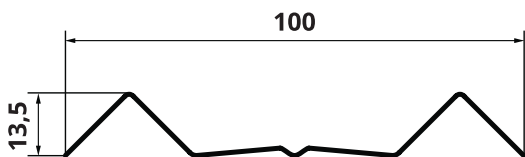
Производитель оставляет за собой право вносить изменения в инструкцию без уведомления потребителей

ВИДЫ ШТАКЕТНИКА GRAND LINE®

КРУГЛЫЙ / КРУГЛЫЙ ФИГУРНЫЙ



М-ОБРАЗНЫЙ / М-ОБРАЗНЫЙ ФИГУРНЫЙ



ВЕТРОВЫЕ НАГРУЗКИ

Внимание!

Ограждения Grand Line® Colority®Zinc высотой 2 метра предназначены для установки в I ветровом районе с типом местности «В» и «С».

см. приложение 1: «Карта ветровых районов»

Тип местности определять необходимо исходя из следующих данных:

А – открытые побережья морей, озер и водохранилищ, пустыни, степи, лесостепи, тундра.

В – городские территории, лесные массивы и другие местности, равномерно покрытые препятствиями высотой более 10 м.

С – городские районы с застройкой зданиями высотой более 25 м.

Если увеличивается высота ограждения или меняется ветровой район, необходимо использовать более мощный столб 90x55x1,6, в соответствии с нашими рекомендациями, размещенными на сайте grandline.ru:

<https://www.grandline.ru/shop/zabory-i-ograzhdeniya/podsistema-colorityr-Zinc/vetrovaya-nagruzka/>

ПОДГОТОВИТЕЛЬНЫЕ РАБОТЫ

Место проведения монтажа должно быть подготовлено в соответствии с требованиями проектной документации. Перед началом работ выполнить подготовку трассы вновь строящегося ограждения с целью обеспечения оптимального монтажа изделия.

Перед монтажом ограждения следует отметить все точки поворотов трассы периметра в горизонтальной и вертикальной плоскостях, места расположения ворот и калиток, выполнить профилирование и разметку трассы периметра, а также провести подготовительные земляные работы. Разметку трассы периметра следует начинать с установки базовых вешек в местах установки столбов распашных или откатных ворот и у стен примыкающих зданий.

ТЕХНИКА БЕЗОПАСНОСТИ

Все работы следует производить в точном соответствии со СНиП 12-03-2001, 12-04-2002 «Безопасность труда в строительстве», СНиП 3.02.01-87 «Земляные сооружения. Основания и фундаменты», СНиП 2.02.03-85 «Свайные фундаменты», СНиП 3.06.03-85 «Автомобильные дороги», а также другими нормативными документами, принятыми в соответствующих субъектах федерации.

Установка должна производиться квалифицированным персоналом в соответствии с действующими нормами безопасности. Минимальный состав бригады – 2 человека.

РЕЗКА И СВАРКА

Внимание! При монтаже оцинкованных изделий и изделий с полимерным покрытием запрещено использовать газовую резку, сварку и «болгарку».

ХРАНЕНИЕ

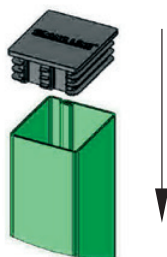
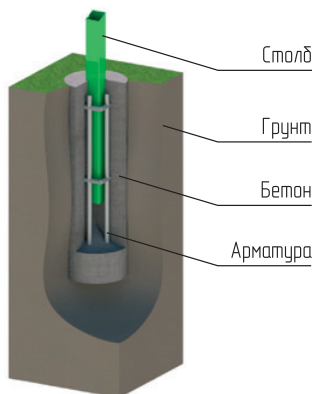
- Сразу после разгрузки следует удалить упаковочные материалы.
- Хранение изделий в пачках должно осуществляться на ровной поверхности. Нужно обеспечить зазор между поверхностью и изделиями не менее 50 мм.
Не допускается хранение продукции в пачке более 1 месяца.
- Срок хранения изделий с нанесенной защитной пленкой – не более 30 дней с момента получения заказа. При этом изделие должно быть защищено от воздействия солнечных лучей, иначе могут возникнуть сложности при снятии защитной пленки. Снимать пленку нужно при температуре от –10 до +30°C.
- Рядом с местом хранения запрещено проводить сварочные работы, работы с углошлифовальной машинкой с абразивным кругом («болгаркой») и другие работы, которые могут повредить изделия.
- Запрещено укладывать на изделия тяжелые грузы, это может вызвать деформацию продукции Grand Line® и повредить покрытие.

МОНТАЖ ПОДСИСТЕМЫ GRAND LINE COLORITY®ZINC

ШАГ 1

УСТАНОВКА СТОЛБОВ БЕТОНИРОВАНИЕМ

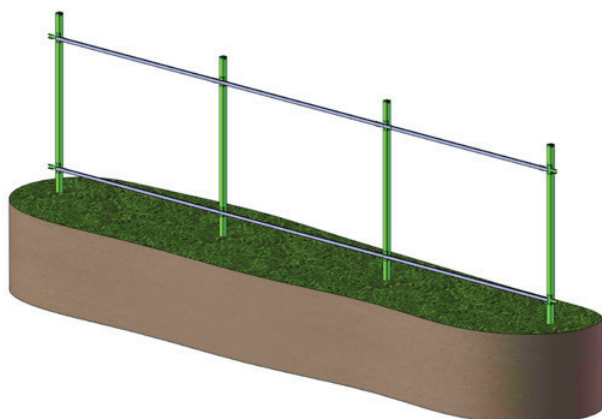
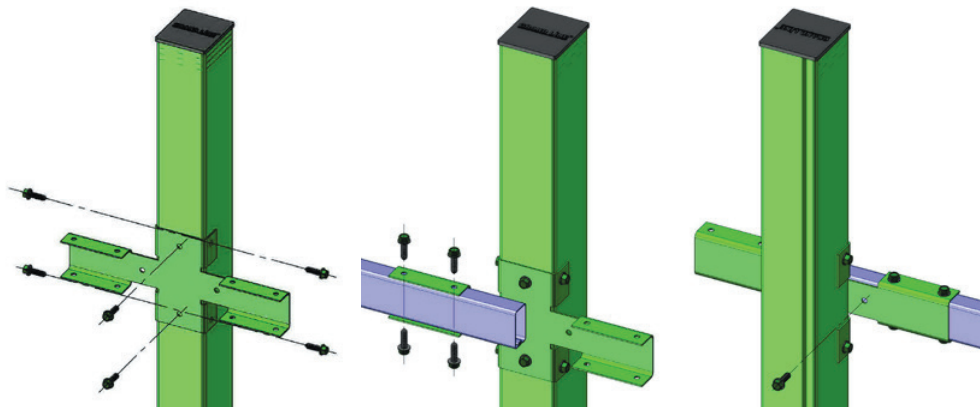
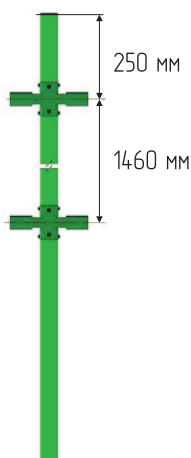
По краям площадки установите разметочные столбы (не входят в комплект). Натяните веревку на высоте верхней границы установки ограждения.



1. Через каждые 2,5 или 3,0* метра в земле сделайте отверстия диаметром не менее 25 см и глубиной на 20 – 30 см больше глубины промерзания грунта в вашем регионе.
2. Установите столбы вертикально в выкопанные ямы, применяя уровень.
3. Проверьте высоту по натянутой веревке. Произведите армирование и бетонирование столба в отверстии.
4. Установите заглушку.

* Длина, заложенная в проекте.

После достаточного схватывания бетона закрепите X-кронштейны на столбах на расстоянии 1460 мм друг от друга с помощью саморезов по металлу (5,5x19 мм).

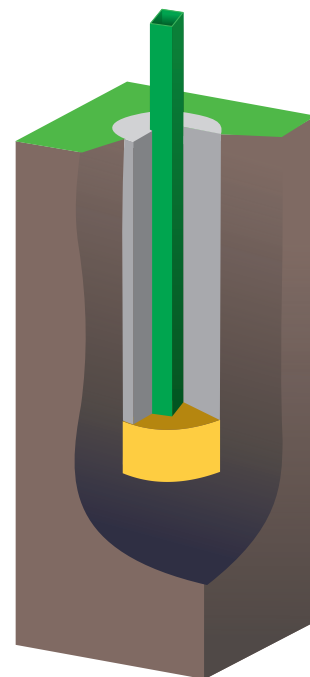


1. Установите трубы 40x20 длиной 2500 или 3000 мм в X-кронштейны и зафиксируйте их саморезами (5,5x19 мм). Торец трубы 40x20 должен совпадать с осью столба.
2. Произведите монтаж X-кронштейнов и труб 40x20 по всей ограждаемой территории.

УСТАНОВКА МЕТОДОМ ЗАБУТОВКИ СТОЛБОВ

Данный метод установки представляет собой бурение лунки и обсыпание вставленных столбов щебнем или песчано-гравийной смесью с постоянной трамбовкой. Применяется преимущественно на пучинистых грунтах, так как препятствует выдавливанию столбов из почвы.

Для монтажа вначале бурятся лунки. Глубина лунки зависит от глубины промерзания грунта. После устройства лунок на дно засыпается песчаная подушка. Столбы выравниваются при помощи уровня или отвеса. Лунка заполняется щебнем или песчано-гравийной смесью с поэтапной трамбовкой.

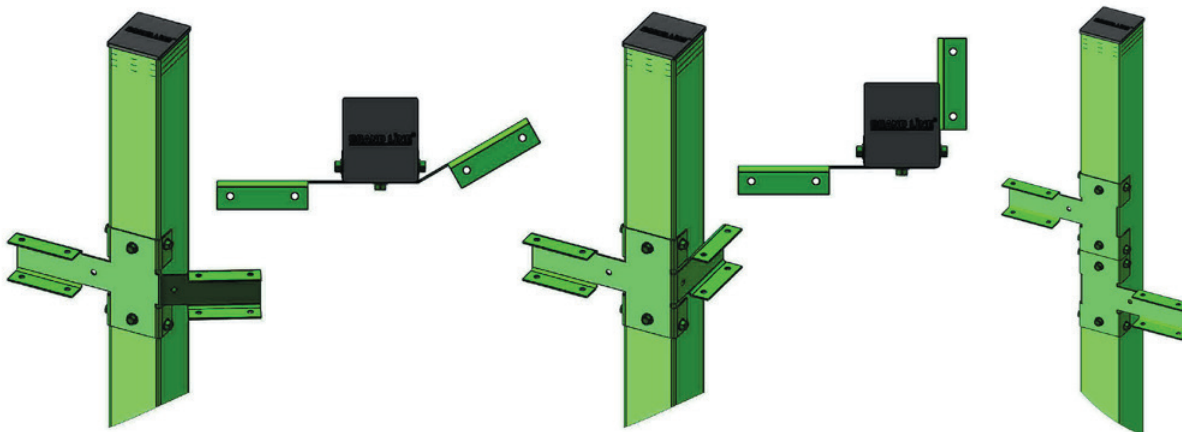


ШАГ 2

ПРОХОД ПОВОРОТОВ И РАЗНОСТИ ВЫСОТ УЧАСТКА ОГРАЖДЕНИЯ

Повороты в ограждении выполняются с помощью X-кронштейна. Для изменения угла поворота согните «ухо» X-кронштейна на необходимую величину. Максимальный угол поворота – 90 градусов.

Если перепад по земле более 150 мм, подсистему Grand Line Colority®Zinc необходимо устанавливать «ступенькой», смещая X-кронштейны по вертикали.



При необходимости панели можно закрепить ступенчато. Для этого на столб закрепляются дополнительные X-кронштейны. Таким образом можно нивелировать неровности грунта. Неиспользуемое «ухо» X-кронштейна можно отпилить.

ШАГ 3 МОНТАЖ ШТАКЕТНИКА

Grand Line® рекомендует использовать для заказа штакетника материал с двусторонним покрытием или материалы, выполненные с использованием технологии TwinColor.

При выборе цвета подсистемы необходимо учесть, что для штакетника с двусторонним покрытием и с покрытиями, выполненными по технологии TwinColor, наиболее эстетичным будет подсистема, окрашенная в тот же цвет по каталогу RAL. Если же выбран односторонний штакетник с серой обраткой, то с обратной стороны подсистема темного тона будет выглядеть не очень эстетично.



Внимание! Если выбран штакетник с завальцованным краем в одностороннем покрытии, с обратной стороны будут видны узкие полоски с лицевым покрытием.

Монтаж штакетника можно производить как с одной, так и с двух сторон подсистемы.

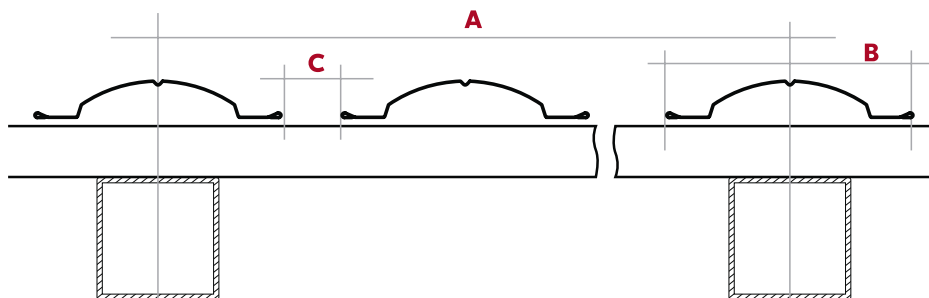
МОНТАЖ С ОДНОЙ СТОРОНЫ ПОДСИСТЕМЫ

Зазор между штакетинами обычно выбирается в диапазоне 2-5 см.

Рассчитайте точный размер зазора между штакетинами так, чтобы они закрывали столбы, как показано на рисунке. Для расчета зазора С пользуйтесь формулой

$$C = (A/N) - B,$$

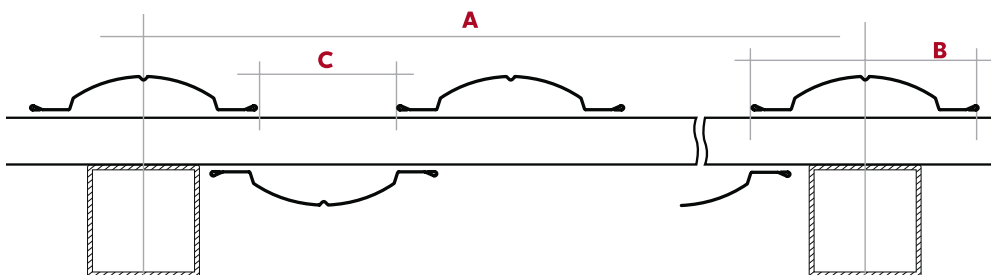
где N – количество штакетин в секции, А – длина секции, В – ширина штакетника.



ПРИ МОНТАЖЕ С ОБЕИХ СТОРОН ПОДСИСТЕМЫ

Зазор между штакетинами на 2-4 см меньше ширины штакетника.

Например, для Круглого штакетника он будет составлять 108-88 мм. Точное значение зазора рассчитайте так, чтобы штакетник на лицевой стороне забора закрывал столбы, как показано на рисунке.



Рекомендация! Предварительно засверлите отверстия для саморезов.

Режущая часть саморезов бывает быстро изнашивается, приходится прикладывать больше усилий, что увеличивает риск повреждения штакетника.

Диаметр отверстия не более ширины самореза, т.е. 4 мм.

- Установка штакетин может производиться как слева направо, так и справа налево, выбирайте, как удобнее.
- Тщательно выравнивайте штакетник перед креплением с помощью уровня. Периодически контролируйте корректность его положения. Для удобства верхнюю линию забора обозначьте натянутым шнуром.
- Для ускорения процесса позиционирования штакетника удобно использовать шаблон. Это может быть ровный брус или труба, у которых одна из граней совпадает по размеру с выбранным зазором между штакетинами.
- Штакетник не должен касаться грунта. Оставьте между забором и грунтом зазор 50-70 мм.
- В качестве крепежа штакетника к трубам подсистемы Colority Zinc рекомендуется использовать саморезы металл/металл 4,8x19 или 5,5x19, саморезы с прессшайбой сверло Daxmer 4,2x16, а также вытяжные заклепки из нержавеющей или оцинкованной стали с окрашенной головкой, диаметр не менее 4 мм.
- Крепите М-образный штакетник одним метизом в каждой точке прилегания к подсистеме. Круглый штакетник крепится двумя метизами в боковые полки профиля. Старайтесь производить крепление штакетника в центр трубы 40x20.
- Рекомендуется использовать П-образную планку для верхней обрезной кромки штакетника. П-образная планка придаст законченный вид ограждению, защитит от коррозии, сделает обрезную кромку невысокого забора безопасной. Как выбрать планку?

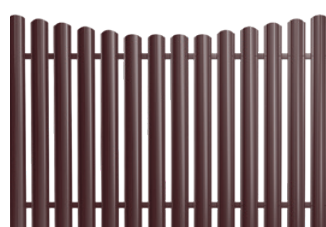
Планка П-образная заборная 20 – М-образный штакетник
Планка П-образная заборная 24 – Круглый штакетник
Крепите планку к ограждению с шагом около 1 метра.

- Для установки секций типа «Волна» и «Каньон» рекомендуется применять фигурный штакетник. Разложите штакетник по размерам и внимательно контролируйте соответствие каждой панели ее положению. При некорректной установке одной штакетины потребуются демонтаж и повторный монтаж всей части забора после этой панели.
- Если ограждение устанавливается на наклонном участке, смещайте штакетник относительно друг друга на необходимую высоту, с соблюдением перечисленных выше принципов.

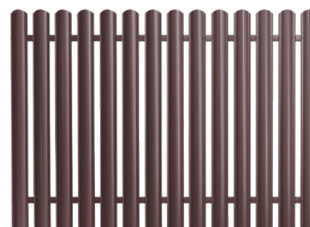
ВАРИАНТЫ МОНТАЖА СЕКЦИЙ МЕТАЛЛИЧЕСКОГО ШТАКЕТНИКА



ВОЛНА



КАНЬОН



ПРЯМОЙ



С ПЛАНКОЙ

РЕКОМЕНДАЦИИ ПО УХОДУ И ОБСЛУЖИВАНИЮ

- Следите за чистотой ограждения, это продлит срок службы и полимерного покрытия и металлической основы. Промывайте ограждение из шланга, для загрязненных мест используйте мягкую щетку или губку. Используйте мыльные растворы или неагрессивные моющие средства.
- Для декора царапин используйте Корректор для ремонта царапин. Используя баллончик, не наносите краску пятном, а только на поврежденное место.

ПРИЛОЖЕНИЕ 1: КАРТА ВЕТРОВЫХ РАЙОНОВ

